



ANLAGENTECHNIK
made in germany

Bürstenhalter

The cover features several large, abstract geometric shapes in orange, grey, and dark blue. A large orange shape is at the top left. A grey and dark blue shape is on the left side. A dark blue and orange shape is on the right side. The bottom of the cover is a solid dark blue band with orange diagonal lines.

Katalog

Taschen-Bürstenhalter $t \leq a$

Taschen-Doppel-Bürstenhalter

Taschen-Bürstenhalter $t > a$

Doppel-Klemm-Bürstenhalter

Reaktions-Bürstenhalter

Klemmstücke

Bürstenhalter-Bolzen

Schenkel-Bürstenhalter

Gewebe-Bürsten

Flansch-Bürstenhalter

Köcher- und Spezial-Bürstenhalter

Bürstenbrücken

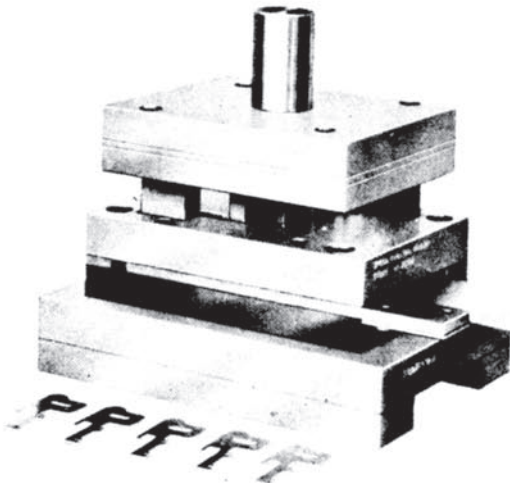
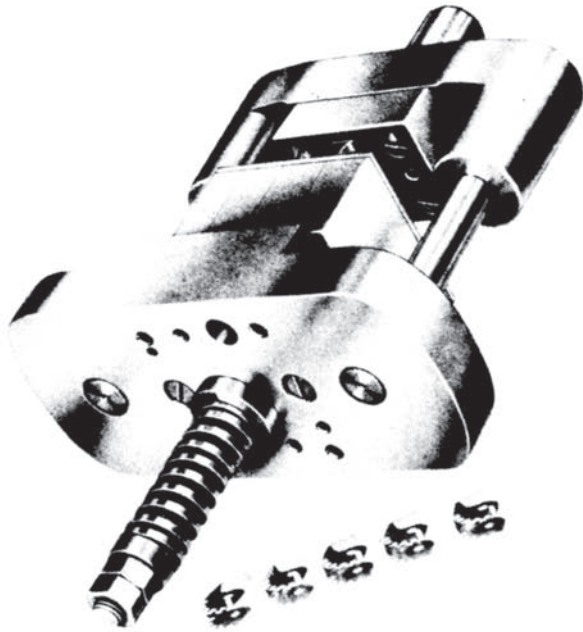
Übersicht nach Typ-Nummer

Typen-Nr.	Seite
A 398 - A 403	65
A 405 - A 413	66
A 414 - A 431	67
A 435 - A 446	68
B 131 - B 160	12
B 165 - B 205	13
B 30 - B 43	60
B 79 - B 92	10
B 95 - B 130	11
BF 699 - BF 713	91
BF 720 - BF 726	90
BFDN 841 - BFDN 854	94
BFD _o 740 - BFD _o 745	95
BFD _o 750 - BFD _o 753	96
BFN 821 - BFN 835	89
BFZ 10 16 - BFZ 12 32	97
BH 10 - BH 82	69
BK 8/24 - BK 25/220	61
BKN 56 - B 1010	15
BKO 8/32 - BKO 20/90	62
BR	23
BU 173 - BU 195/1	20
BUB 90 - BUB 180	19
BZK 105 - BZK 205	18
D 410 - D426	71
DA 10 - DA 19	34
DA 20 - DA 23	35
DA 5 - DA 9	33
DAD 11 - DAD 13	42
DD 498 - DD 503	74
DD 504 - DD 510	75
DD 510/1 - DD 527	76
DD 528 - DD549	77

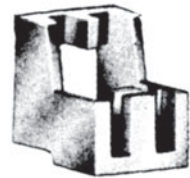
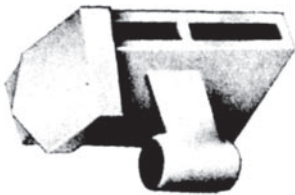
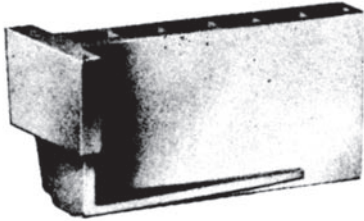
Typen-Nr.	Seite
DDAu 7 - DDAu 23	40
DK 2510 - DK 4020	43
DKG 10 - DKG 16	31
FGD 680 - FGD 685	93
FG1 580 - FG 1 586	83
FG3 600 - FG 3 608	84
FG4 660 - FG 4 700	85
FGG 640 - FGG 648	86
G12,5 - G 25	31
GA 448 - GA 449	68
GB 84 - GB 156	79
GM 77 - GM 81	26
GM 82 - GM 90	27
GM 92 - GM 96	28
KB 18 - KB 23	9
KB 215 - KB 219	25
KBBC 21 - KBBC 23	57
KG 10 - KG 25	31
KK 12/16 breit - KK 13/16 breit	58
KTG 41 - KTG 50	21
S 30 - S 38	46
SOG 1010 - SOG 2020	30
SOGO 1620	30
Sp 10 - Sp 11	22
TD 54 - TD 59	36
TG 40 - TG 52	14
TS 258 - TS 3210	78
V 8,20/16 - V 20,40/25	41
VFG 5 619 - VFG 5 630	87
W 81/50 - W 201/180	70
ZF 861 - ZF 863	92
ZFD 862 - ZFD 863	92
ZZ 899 - ZZ 908	88

Eigener Werkzeugbau

Stanz- und Biegewerkzeuge, Preß- und Spritzwerkzeuge für Thermo- und Duroplaste



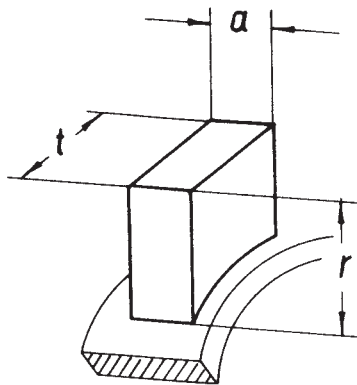
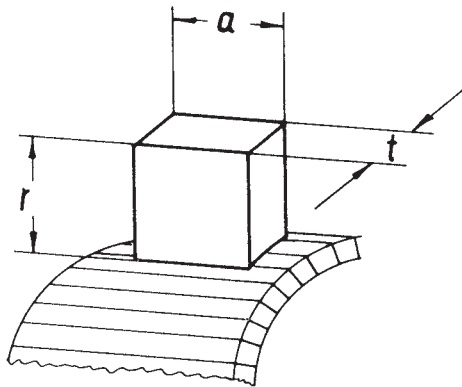
Eigene Giesserei und Modellbau



Wir verarbeiten RG 5, GBZ und Sonderlegierungen

Bezeichnungen und Reihenfolge

der Kohlebürsten-Abmessungen



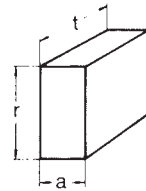
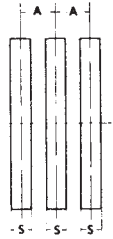
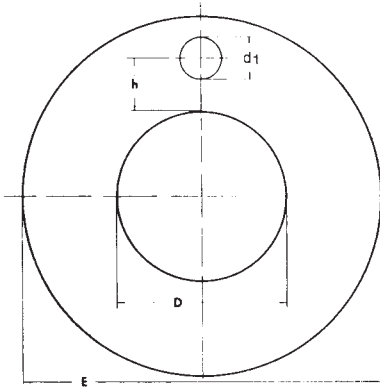
Die Reihenfolge der Bezeichnungen ist mit „t x a x r“ festgelegt.

r = Höhe der Bürste, Toleranzen nach DIN bzw. IEC

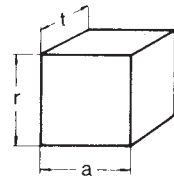
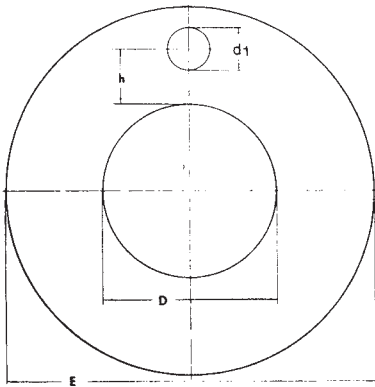
Abmessungen der Kohlebürsten in	
tangentialer Richtung	t
axialer Richtung	a
radialer Richtung	r

Maschinen-Daten zu Halterbestimmung

Für Neubestückung einer elektr. Maschine sind folgende Angaben erforderlich:



1. Schleifring-Außen- \varnothing D.....
2. Schleifring-Breite S.....
3. Bürstenmaß t x a x r.....
4. Bolzendurchmesser d1.....
5. Bolzenabstand h.....
6. Einbaudurchmesser E.....



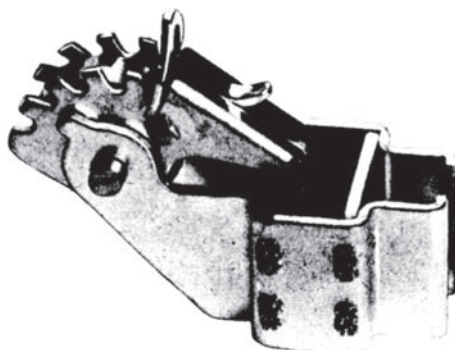
1. Kollektor-Außen- \varnothing D.....
2. Kollektor-Breite, nutzbar K.....
3. Bürstenmaß t x a x r.....
4. Bolzendurchmesser d1.....
5. Bolzenabstand h.....
6. Halter pro Bolzen St.....
7. Anzahl der Bolzen
8. Einbaudurchmesser E.....

Taschen-Bürstenhalter t ≦ a

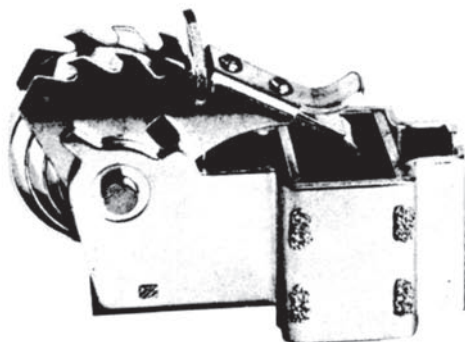
aus Messing-Blech



Type KB



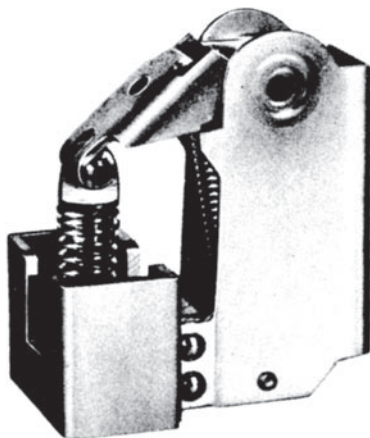
Type B 79-92



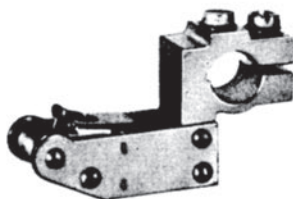
Type B 95-205

Taschen-Bürstenhalter $t \leq a$

aus Messing-Blech



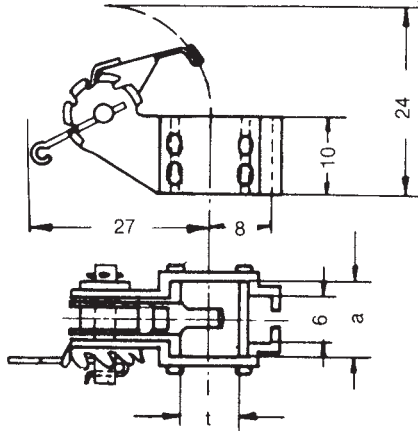
Type TG



Type BKN

Taschen-Bürstenhalter Type KB t x a

aus Messing-Blech



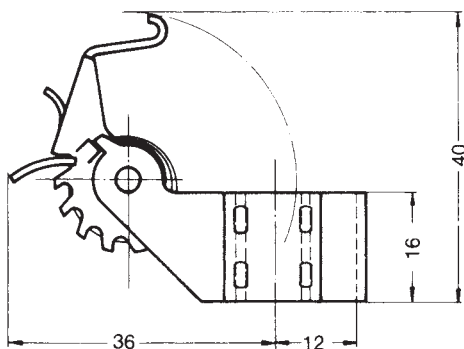
Rasteinstellung zur Regulierung des Bürstendruckes

Type	t	x	a	x	r
KB 18	4	6,4	16		
KB 19	5	6,4	16		
KB 20	6,4	6,4	16		
KB 21	6,4	8	16		
KB 22	6,4	10	16		
KB 23	8	10	16		

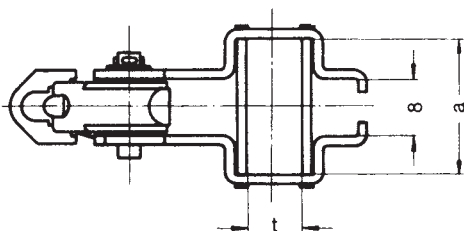
Passend für Klemmstück K O

Taschen-Bürstenhalter Type B $t \leq a$

aus Messing-Blech



Rasteinstellung
zur Regulierung
des Bürstendrucks



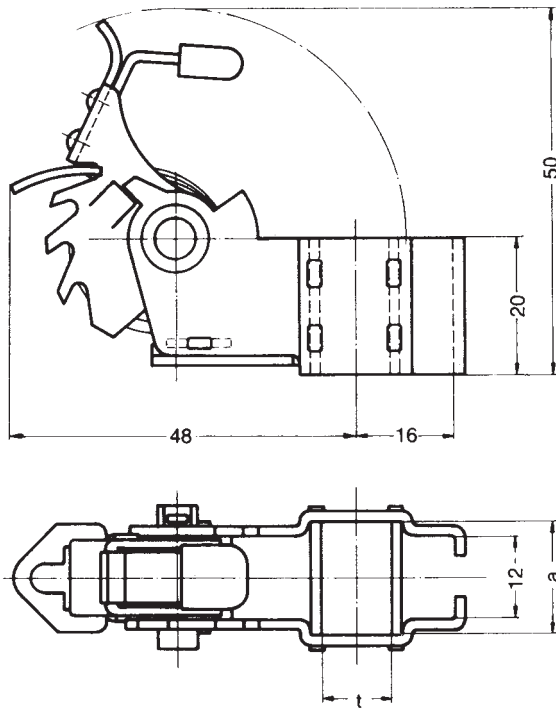
Passend für Klemmstücke K 1–K 3a. K 7–K 7a

Type	t x a x r
B 79	6,4 8 25
B 80	5 10 25
B 81	6,4 10 25
B 82	8 10 25
B 83	10 10 25
B 84	6,4 12,5 25
B 85	8 12,5 25

Type	t x a x r
B 86	10 12,5 25
B 87	5 16 25
B 88	6 16 25
B 89	6,4 16 25
B 90	8 16 25
B 91	5 20 25
B 92	6,4 20 25

Taschen-Bürstenhalter Type B $t \leq a$

aus Messing-Blech



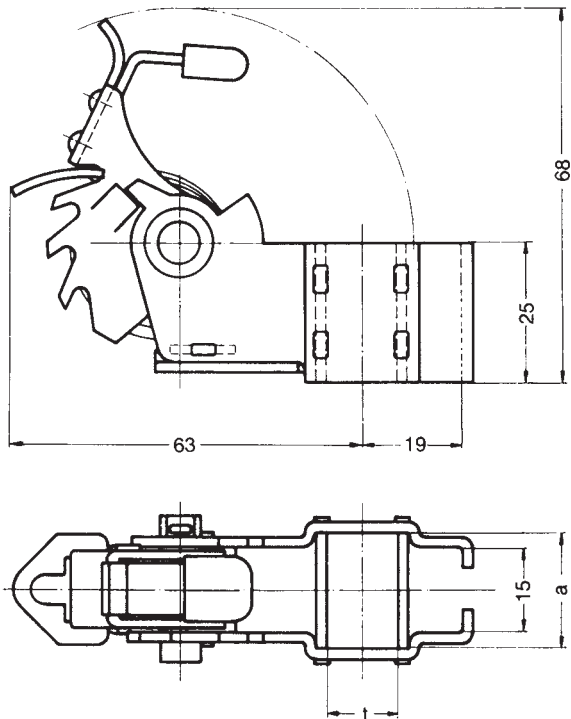
Type	t	x	a	x	r
B 95	10	16	32		
B 100	12,5	16	32		
B 110	8	20	32		
B 115	10	20	32		
B 120	12,5	20	32		
B 123	8	25	32		
B 125	16	20	32		
B 130	10	25	32		

Rasteinstellung zur Regulierung
des Bürstendruckes
Druckfinger mit Kunststoffisolation
umpreßt

Passend für Klemmstücke
K 2–K 7a, SK 8

Taschen-Bürstenhalter Type B t x a

aus Messing-Blech



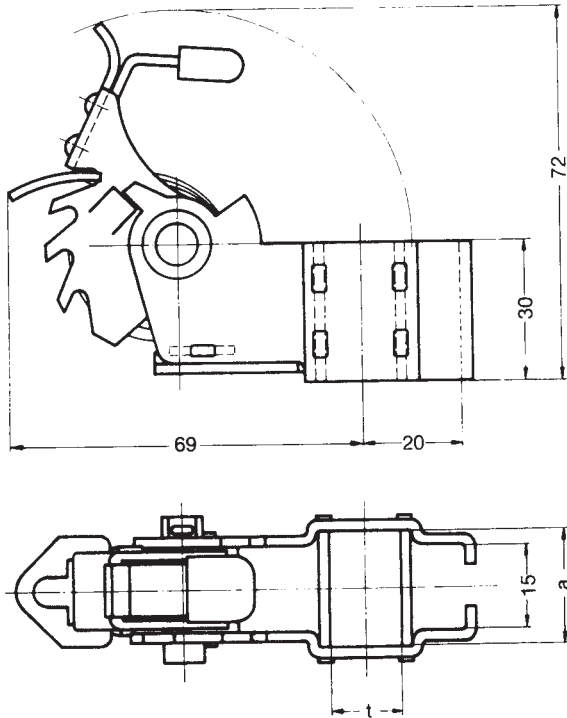
Rasteinstellung zur Regulierung des Bürstendruckes
 Druckfinger mit Kunststoffisolation umpreßt

Type	t x a x r
B 131	12,5 25 32
B 145	20 20 32
B 160	16 25 32

Passend für Klemmstücke
 K 4-SK 11

Taschen-Bürstenhalter Type B $t \ll a$

aus Messing-Blech



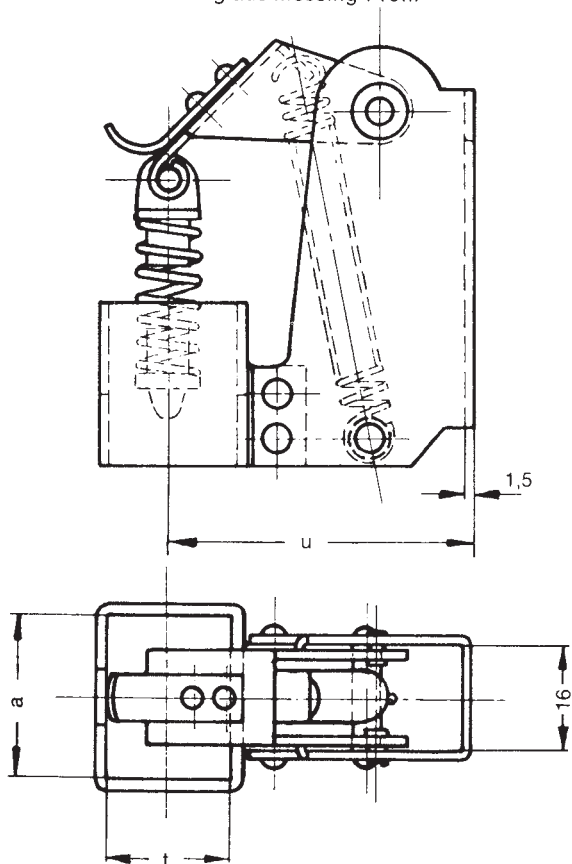
Rasteinstellung zur Regulierung des Bürstendruckes
Druckfinger mit Kunststoffisolation umpreßt

Type	t	a	r
B 165	20	25	40
B 173	8	32	40
B 175	10	32	40
B 180	12,5	32	40
B 185	16	32	40
B 187	18	32	40
B 195	20	32	40
B 200	22	32	40
B 205	25	32	40

Passend für Klemmstücke
K 4–SK 11

Taschen-Bürstenhalter Type TG $t \leq a$

aus Messing-Blech mit Kohleführung aus Messing-Profil

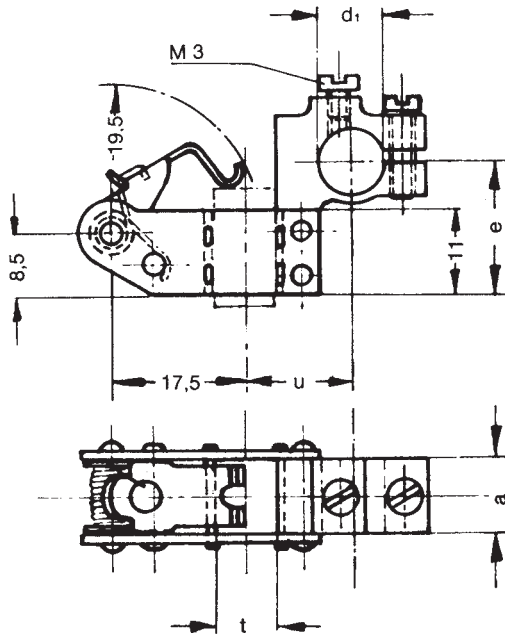


Type	t	a	r	u
TG 40	20	25	32	47
TG 42	8	30	32	47
TG 44	10	30	32	47
TG 46	15	30	32	47
TG 47	16	32	32	47
TG 48	20	30	32	47
TG 49	20	32	32	47
TG 50	25	30	32	48
TG 51	25	32	32	47
TG 52	30	30	32	48

Passend für Klemmstücke
KBBC, K 8, SK 9 und SK 11

Taschen-Bürstenhalter Type BKN $t \leq a$

aus Messing-Blech mit angenietetem Klemmstück

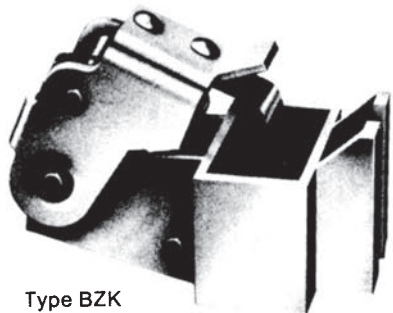


Type	t x a x r	Ausführung A			Ausführung B		
		u	d ₁	e	u	d ₁	e
BKN 56	5 6,4 16	12,5			14,5		
BKN 66	6,4 6,4 16	13,2			15,2		
BKN 510	5 10 16	12,5	6 ϕ	6	14,5		8
BKN 610	6,4 10 16	13,2	bis	bis	15,2	10 ϕ	bis
BKN 810	8 10 16	14	9 ϕ	18	16		30
BKN 1010	10 10 16	15			17		

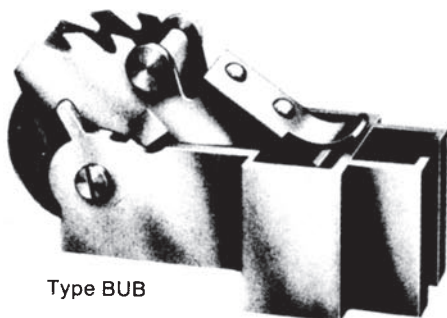
Bei Bestellungen oder Anfragen müssen neben der Type und Ausführung auch das Maße und Bohrung d₁ angegeben werden.

Taschen-Bürstenhalter $t \leq a$

aus Messing-Kokillenguß



Type BZK



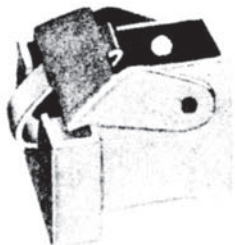
Type BUB



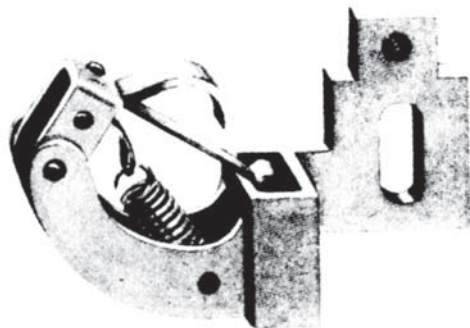
Type BU

Taschen-Bürstenhalter $t \leq a$

aus Messing-Kokillenguß



Type KTG



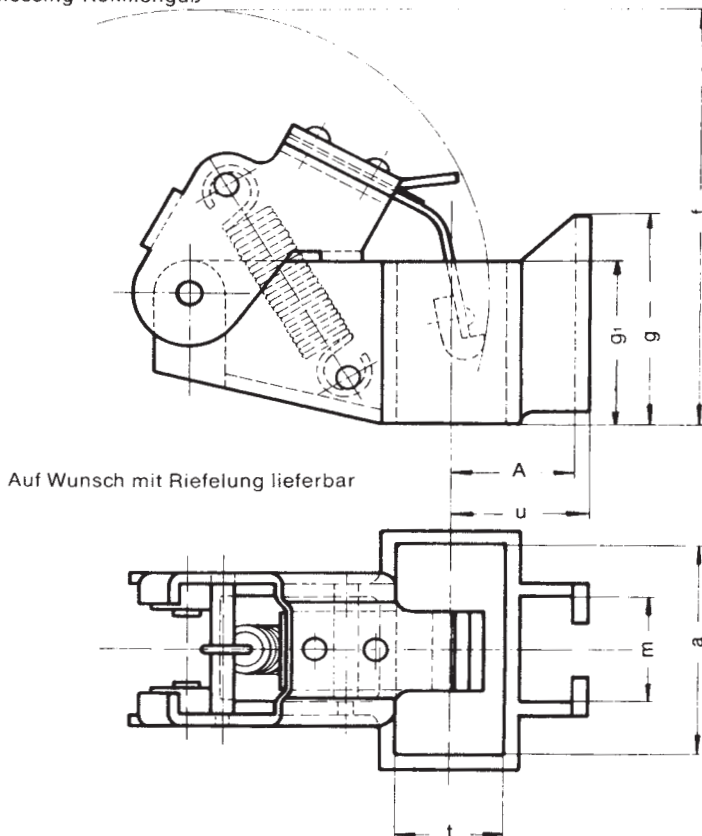
Type Sp



Type BR

Taschen-Bürstenhalter Type BZK $t \leq a$

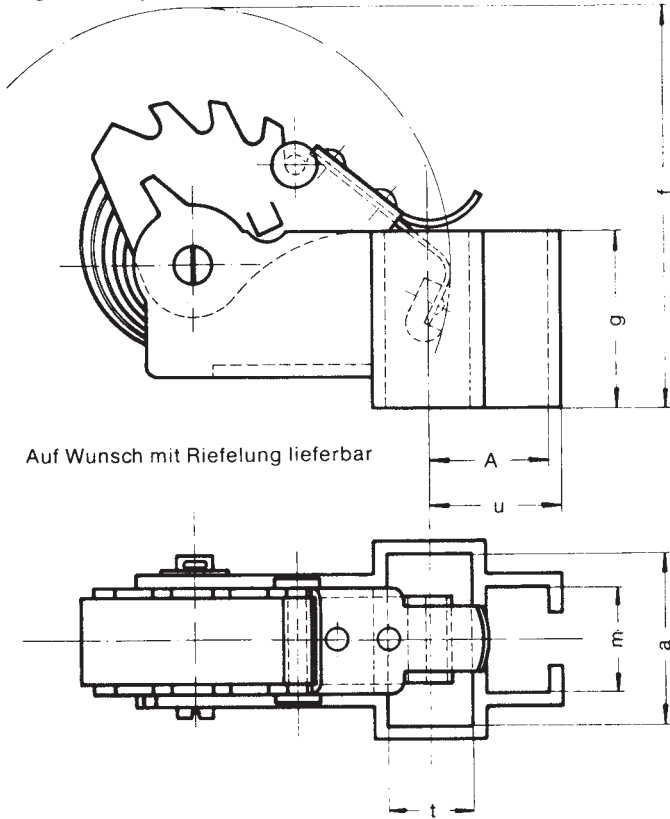
aus Messing-Kokillenguß



Type	t	x	a	x	r	u	A	g	m	f	g'
BZK 105	5	20	32			17	14		16	63	25
BZK 115	10	20	32			17	14,5	—	15	55	25
BZK 115/1	10	20	32			15	12,5	—	10,2	51	20
BZK 130	10	25	32			17	14	31	16	62	25
BZK 130/1	10	25	32			15	12,5	31	10,5	62	25
BZK 131	12,5	25	32			17	14	—	16	54	26
BZK 131/1	12,5	25	32			16,3	14,3	35	12,5	62	27
BZK 160	16	25	32			18,5	16	35	12,5	63	27
BZK 165	20	25	40			20	18	35	10,2	63	27
BZK 175	10	32	40			17	14	31	16	63	25
BZK 180	12,5	32	40			16,8	14,3	41	14,5	68	30
BZK 185	16	32	40			20	17	31	16	63	27
BZK 185/1	16	30	40			20	17	31	16	63	26
BZK 185/2	16	32	40			18,5	15,5	40	14,5	68	28
BZK 185/3	16	32	40			24	21	—	16	72	32
BZK 195	20	32	40			22	19	31	16	62	25
BZK 195/1	20	32	40			24	21	—	15,5	70	32
BZK 205	25	32	40			24,5	21,5	31	16	63	26

Taschen-Bürstenhalter Type BUB $t \leq a$

aus Messing-Kokillenguß



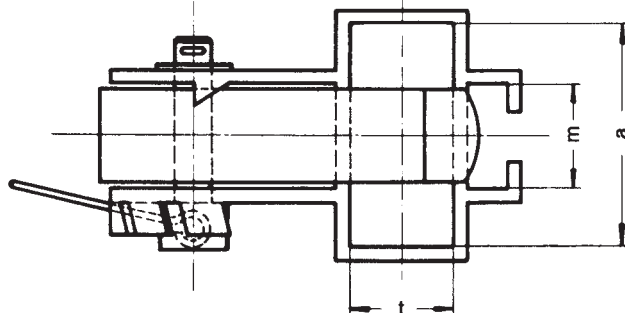
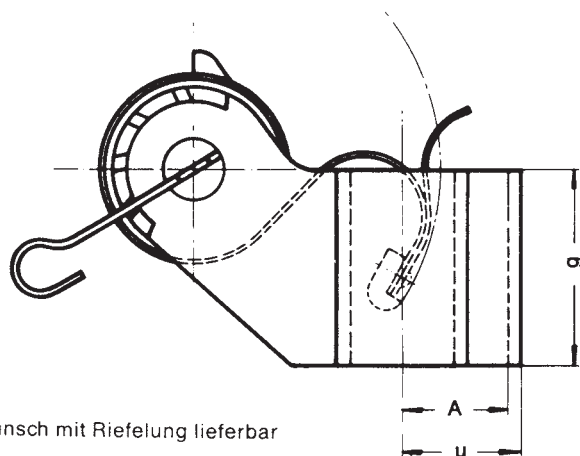
Auf Wunsch mit Riefelung lieferbar

Rasteinstellung zur Regulierung des Bürstendruckes

Type	t x a x r	u	A	g	m	f
BUB 90	8 16 32	18	16	22	12,5	51
BUB 95	10 16 32	17	15	22	12,5	51
BUB 110	8 20 32	14	11	21	13	50
BUB 115	10 20 32	18	16,5	20	12,5	55
BUB 120	12,5 20 32	16,3	13	24	10,5	50
BUB 125	16 20 32	18	15,5	22	10,5	50
BUB 130	10 25 32	15	12,5	25	10,2	68
BUB 131	12,5 25 32	21	19	25	15,5	68
BUB 145	20 20 32	20	17	24	10,5	52
BUB 160	16 25 32	18	15,5	25	10,5	64
BUB 180	12,5 32 40	22	20	30	15,5	73

Taschen-Bürstenhalter Type BU $t \leq a$

aus Messing-Kokillenguß



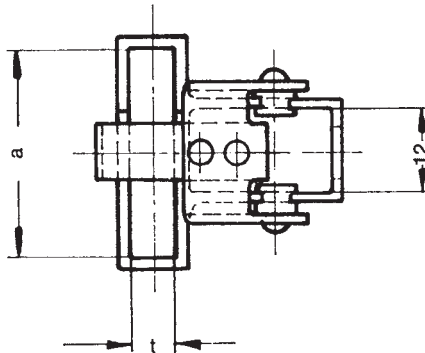
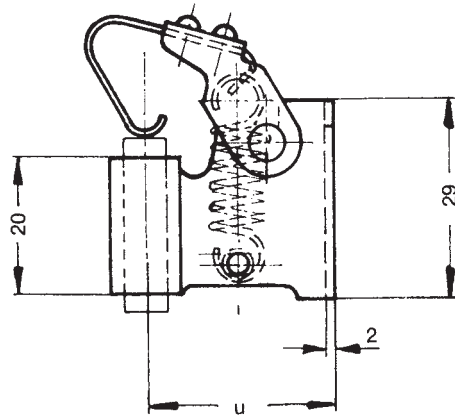
Rasteinstellung zur Regulierung
des Bürstendruckes

Passend für Klemmstücke K 6–SK 11

Type	t	x	a	x	r	u	A	g	m	f
BU 173	8	32	32			15,5	13,5	40	15,5	60
BU 185	16	32	40			19	17	30	15,5	67
BU 185/1	15	30	40			18,5	16,5	30	15,5	63
BU 195	20	32	40			21	19	29	15,5	63
BU 195/1	20	30	40			22	19	36	20,5	73

Taschen-Bürstenhalter Type KTG t \leq a

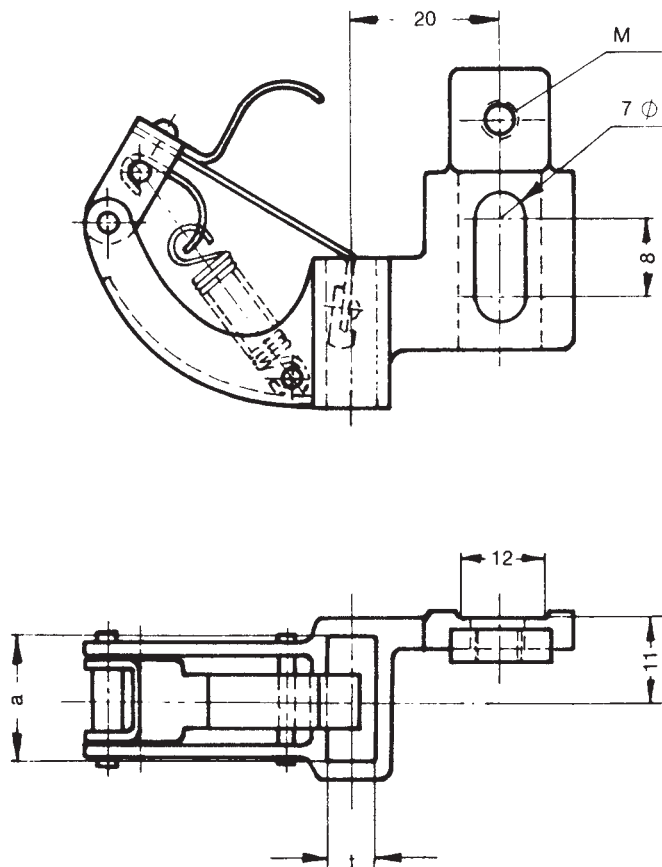
aus Messing-Kokillenguß



Type	t	x	a	x	r	u
KTG 41	5	20	25			27
KTG 42	6	20	25			27
KTG 43	10	20	25			27
KTG 44	6	25	25			27
KTG 45	10	25	25			27
KTG 46	15	25	25			30
KTG 47	6	30	25			27
KTG 49	8	30	25			27
KTG 50	10	30	25			27

Taschen-Bürstenhalter Type Sp $t \leq a$

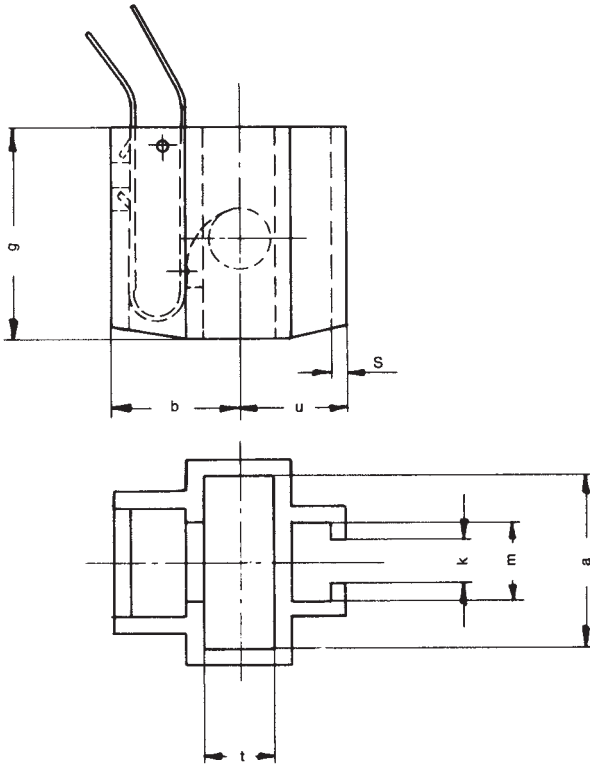
aus Messing-Kokillenguß



Type	t x a x r	M
Sp 10	6,4 16 32	—
Sp 11	6,4 16 32	6

Taschen-Bürstenhalter Type BR $t \leq a$

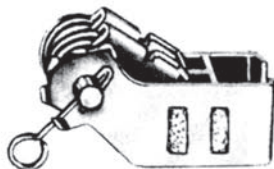
aus Messing-Kokillenguß mit Rollbandfeder



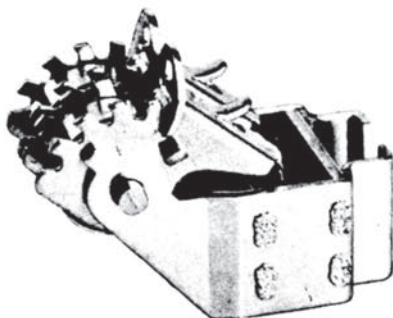
Auf Wunsch mit Riefelung und in allen Querschnitten lieferbar

Taschen-Doppel-Bürstenhalter t ≤ a

aus Messing-Blech



Type KB



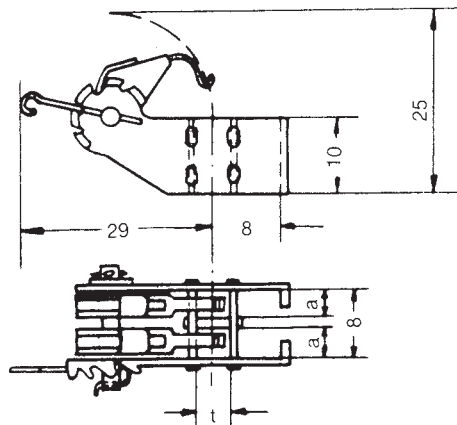
Type GM 77-81



Type GM 82-96

Taschen-Doppel-Bürstenhalter Type KB $t \leq a$

aus Messing-Blech



Rasteinstellung zur Regulierung des Bürstendruckes

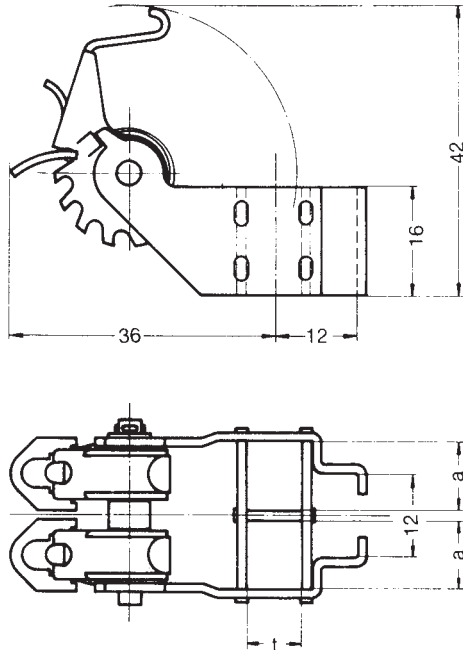
Type	t	a	r
KB 215	4	4	16
KB 216	4	5	16
KB 217	5	5	16
KB 218	5	6,4	16
KB 219	6,4	6,4	16

Passend für Klemmstücke K 1–K 3a

Taschen-Doppel-Bürstenhalter Type GM $t \leq a$

aus Messing-Blech

Auch ohne Zwischenplatte als Type GO lieferbar



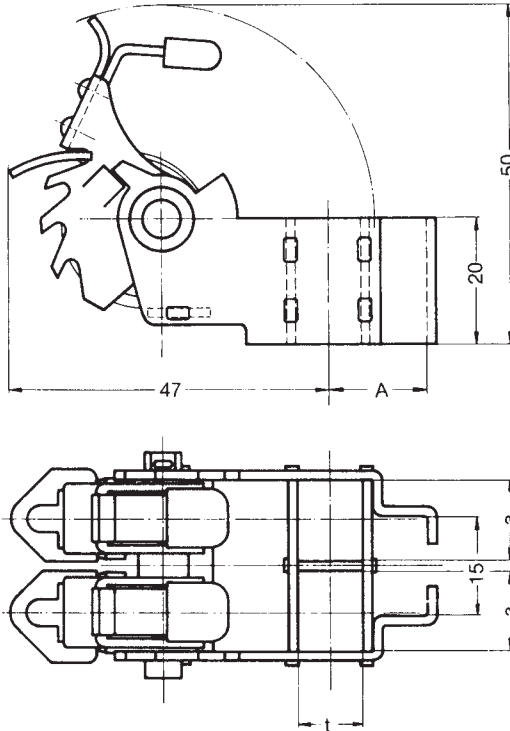
Rasteinstellung zur Regulierung des Bürstendruckes
Passend für Klemmstücke K 1–K 3a, K 7, K 7a

Type	t	a	r
GM 77	6,4	10	25
GM 78	8	10	25
GM 79	10	10	25
GM 80	6,4	12,5	25
GM 81	8	12,5	25

Taschen-Doppel-Bürstenhalter Type GM $t \leq a$

aus Messing-Blech

Auch ohne Zwischenplatte als Type GO lieferbar



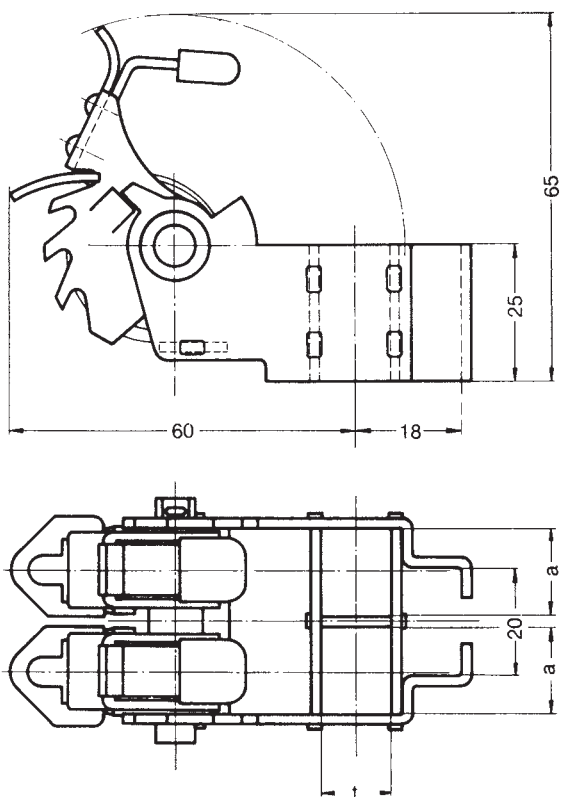
Type	A	t x a x r		
GM 82	16	10	12,5	32
GM 83	16	12,5	12,5	32
GM 84	16	16	12,5	32
GM 85	18	20	12,5	32
GM 86	16	6,4	16	32
GM 87	16	8	16	32
GM 88	16	10	16	32
GM 89	16	12,5	16	32
GM 90	16	16	16	32

Rasteinstellung zur Regulierung
des Bürstendruckes
Druckfinger mit Kunststoffisolation
umpreßt
Passend für Klemmstücke K 3–SK 11

Taschen-Doppel-Bürstenhalter Type GM $t \leq a$

aus Messing-Blech

Auch ohne Zwischenplatte als Type GO lieferbar

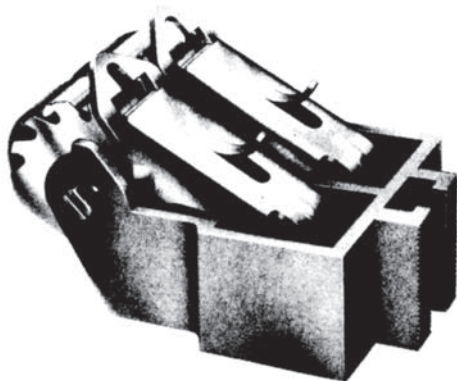


Type	t x a x r		
GM 92	10	20	32
GM 93	12,5	20	32
GM 94	16	20	32
GM 95	20	20	32
GM 96	20	25	32

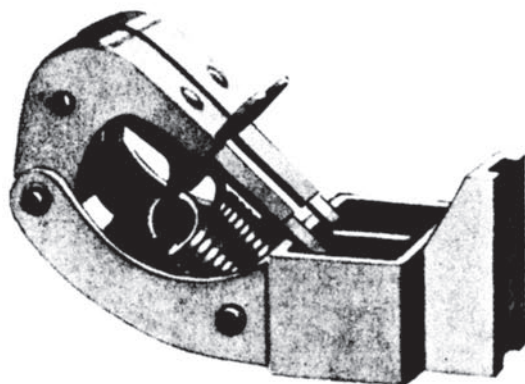
Rasteinstellung zur Regulierung
des Bürstendruckes
Druckfinger mit Kunststoffisolation
umpreßt
Passend für Klemmstücke
K 4–K 6, K 8–SK 11

Taschen-Doppel-Bürstenhalter

aus Messing-Kokillenguß



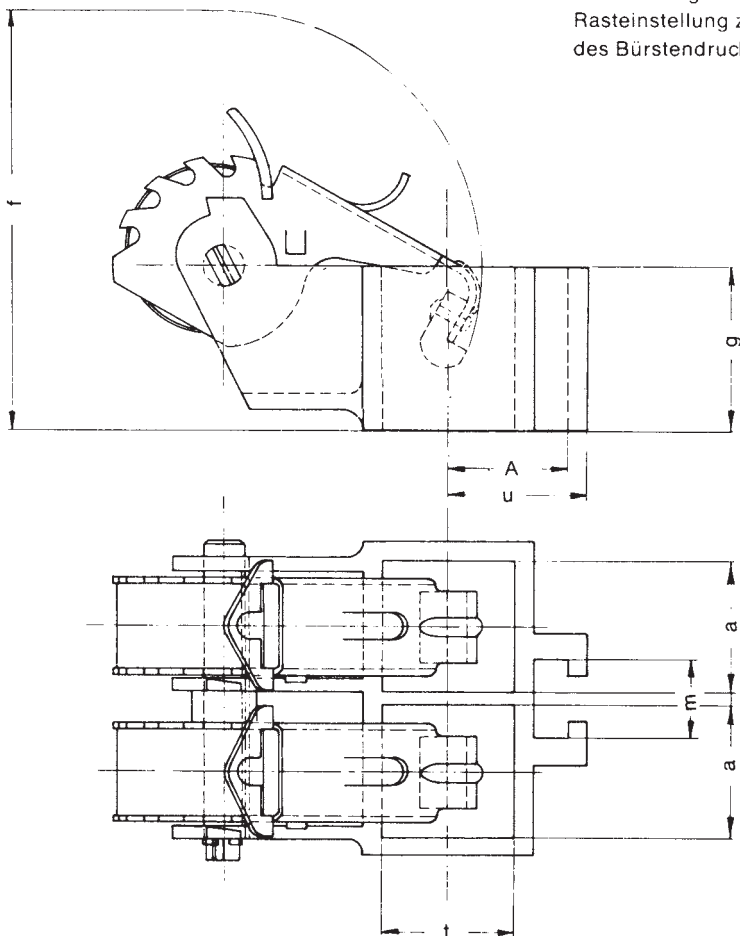
Type SOG



Type KG

Taschen-Doppel-Bürstenhalter Type SOG $t \leq a$

aus Messing-Kokillenguß
Rasteinstellung zur Regulierung
des Bürstendruckes



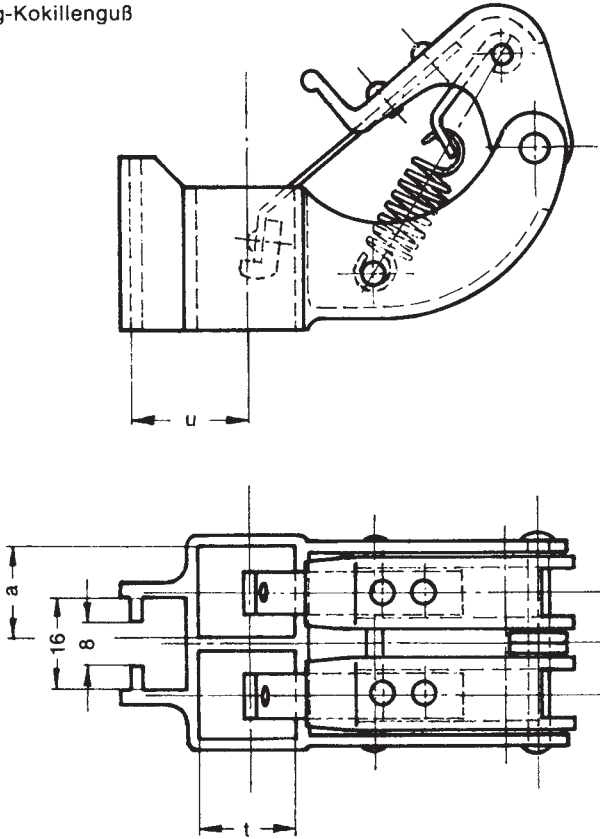
Auf Wunsch mit Riefelung lieferbar

Type	t x a x r	u	A	g	m	f
SOG 1010	10 10 20	13	11,5	14	13	38
SOG 1612	16 12,5 32	20	18	23	15,5	51
SOG 1620	16 20 32	21	19	25	15	64
SOGO 1620	16 20 32	21	19	25	15	64
SOG 2020	20 20 32	23	20	25	15	64

{ ohne
Zwischen-
wand

Taschen-Mehrfach-Bürstenhalter Type DKG, KG, G, $t \leq a$

aus Messing-Kokillenguß

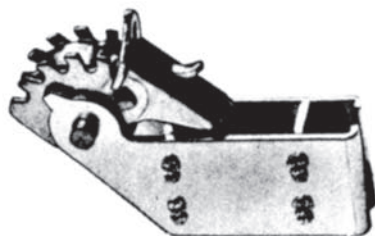


Type	t x a x r			u
DKG 10	10	12,5	32	17
DKG 16	16	12,5	32	20
KG 10	10	12,5	32	17
KG 16	16	12,5	32	20
KG 20	20	12,5	32	22
KG 25	25	12,5	32	24,5
G 12,5	12,5	16	32	18
G 16	16	16	40	20
G 20	20	16	40	22
G 25	25	16	50	24,5

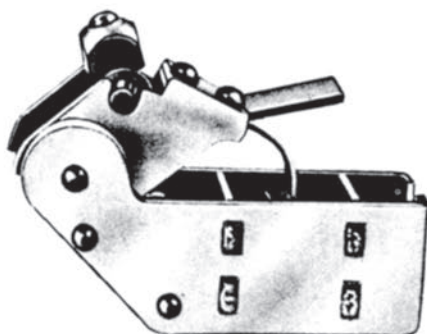
dreifach
dreifach

Taschen-Bürstenhalter t > a

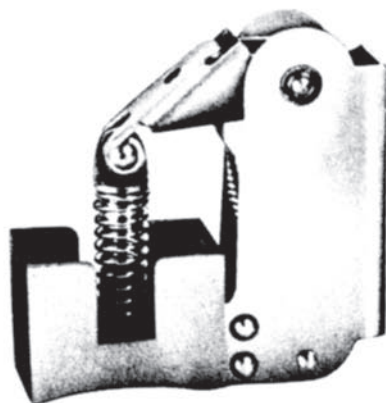
aus Messing-Blech



Type DA 5-9



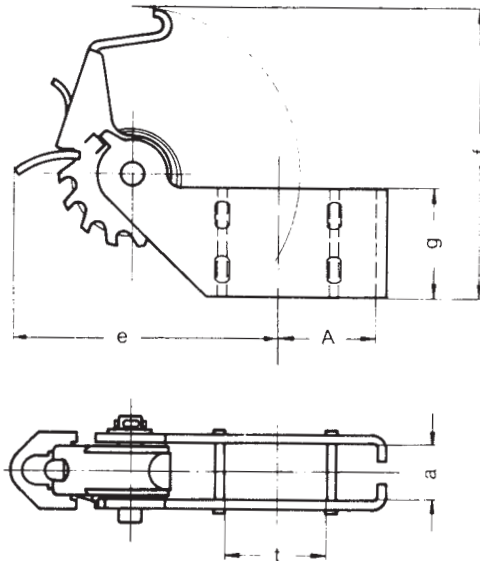
Type DA 10-23



Type TD

Taschen-Bürstenhalter Type DA $t > a$

aus Messing-Blech



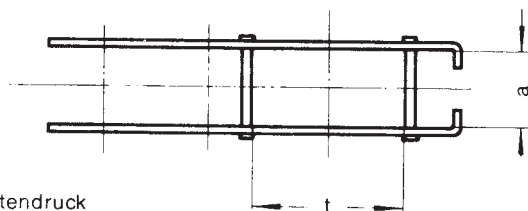
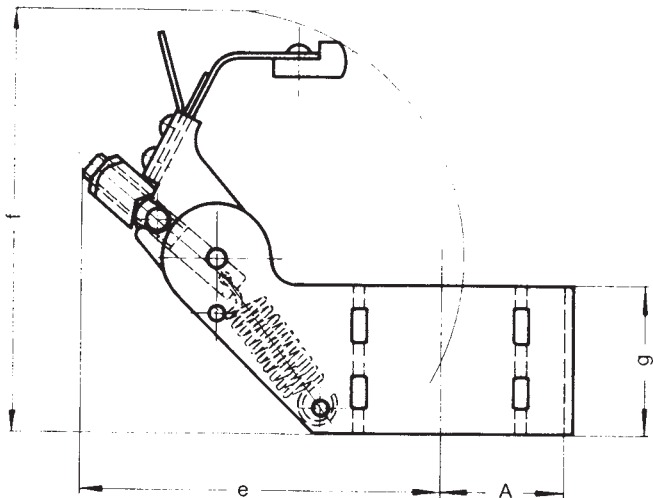
Taschen-Bürstenhalter
 $t > a$

Passend für Klemmstücke K 1–K 3a
Rasteinstellung zur Regulierung des Bürstendruckes

Type	t	x	a	x	r	A	f	e	g
DA 5	10	6,4	16			10	24	22	10
DA 6	10	6	25			12	42	36	16
DA 7	12,5	8	25			14	42	36	16
DA 8	16	8	25			16	42	36	16
DA 9	20	8	25			17	42	36	16

Taschen-Bürstenhalter Type DA $t > a$

aus Messing-Blech

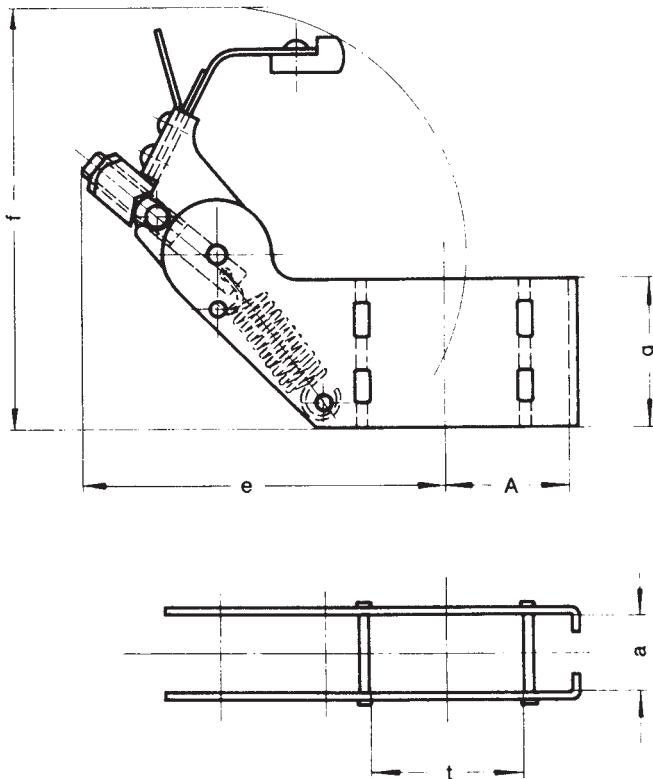


Mit verstellbarem Bürstendruck
Passend für Klemmstück K 4–SK 8

Type	t	x	a	x	r	A	f	e	g
DA 10	16	10	32			17	53	53	20
DA 11	20	10	32			19	55	53	20
DA 12	25	10	32			21	57	53	20
DA 13	16	12.5	32			17	52	53	20
DA 14	20	12.5	32			19	55	53	20
DA 15	25	12.5	32			21	56	53	20
DA 16	16	12.5	32			17	61	59	25
DA 17	20	12.5	32			19	65	59	25
DA 18	25	12.5	32			21	66	59	25
DA 19	32	12.5	32			25	64	59	25

Taschen-Bürstenhalter Type DA $t > a$

aus Messing-Blech



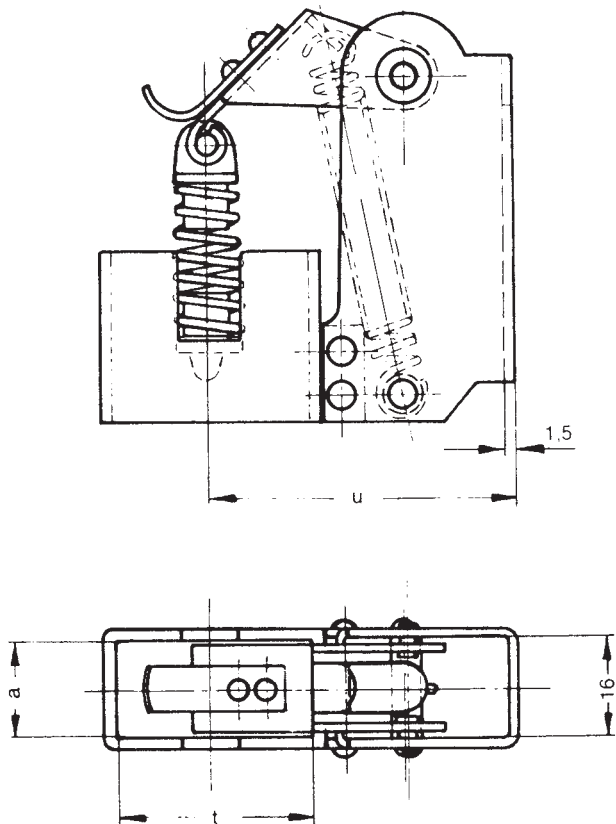
Mit verstellbarem Bürstendruck
Passend für Klemmstücke K 4–SK 11

Type	t x a x r	A	f	e	g
DA 20	32 16 40	25	78	76	30
DA 21	40 16 40	30	81	76	30
DA 21a	25 20 40	22	72	76	30
DA 21b	32 20 40	25	76	76	30
DA 22	40 20 40	30	79	76	30
DA 23	40 25 40	30	81	76	30

Taschen-Bürstenhalter Type TD $t > a$

aus Messing-Blech mit Kohleführung aus Messing-Profil

Taschen-
Bürstenhalter
 $t > a$

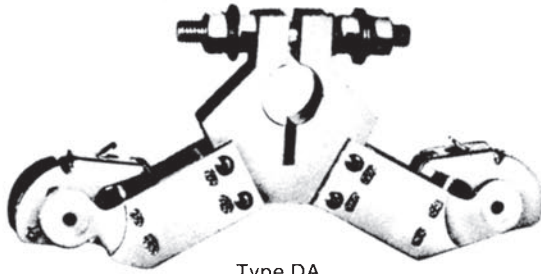


Passend für Klemmstücke KBBC, K 8, SK 9 und SK 11

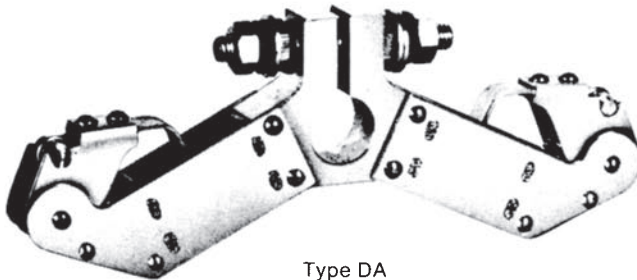
Type	t	x	a	x	r	u
TD 54	30	20	32			48
TD 56	38	22	32			52
TD 58	30	15	32			48
TD 59	40	20	32			51

Doppel-Klemm-Bürstenhalter

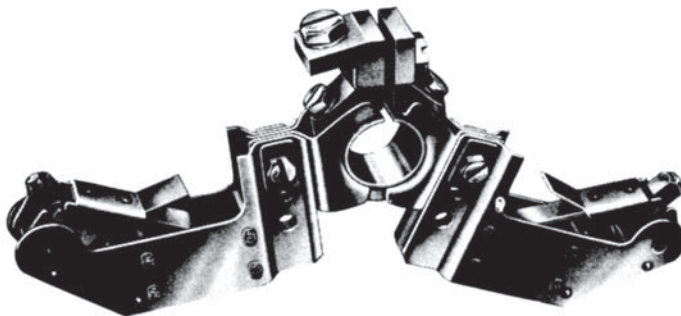
aus Messing-Blech



Type DA



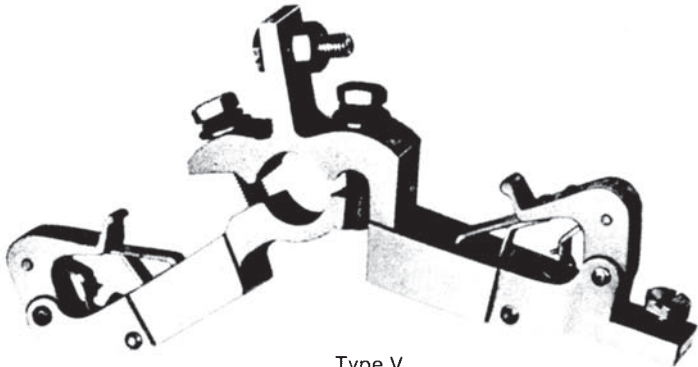
Type DA



Type DDAU

Doppel-Klemm-Bürstenhalter

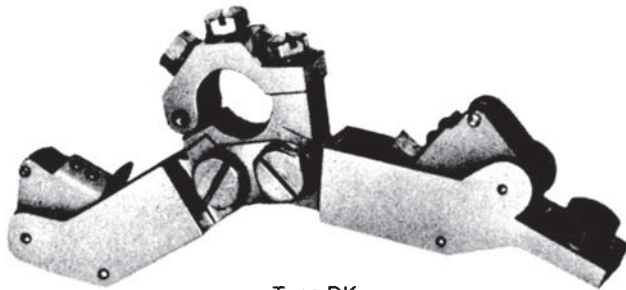
aus Messing-Kokillenguß



Type V



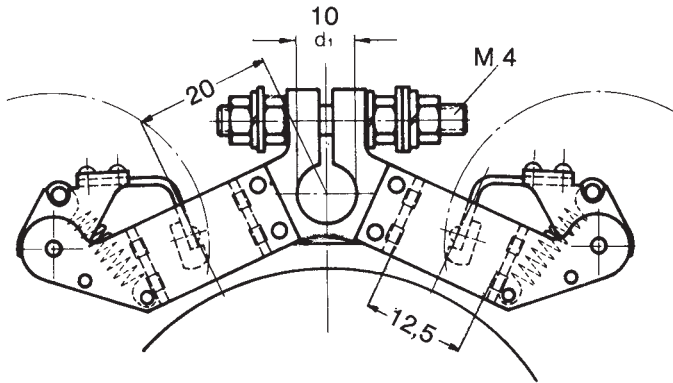
Type DAD



Type DK

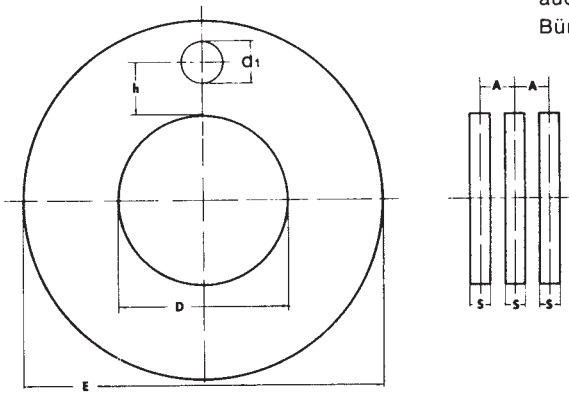
Doppel-Klemm-Bürstenhalter für Kohle 8x12,5 Type DA

bestehend aus Taschenbürstenhaltern Type DA t > a



Doppel-Klemm-
Bürstenhalter

auch mit verstellbarem
Bürstendruck lieferbar

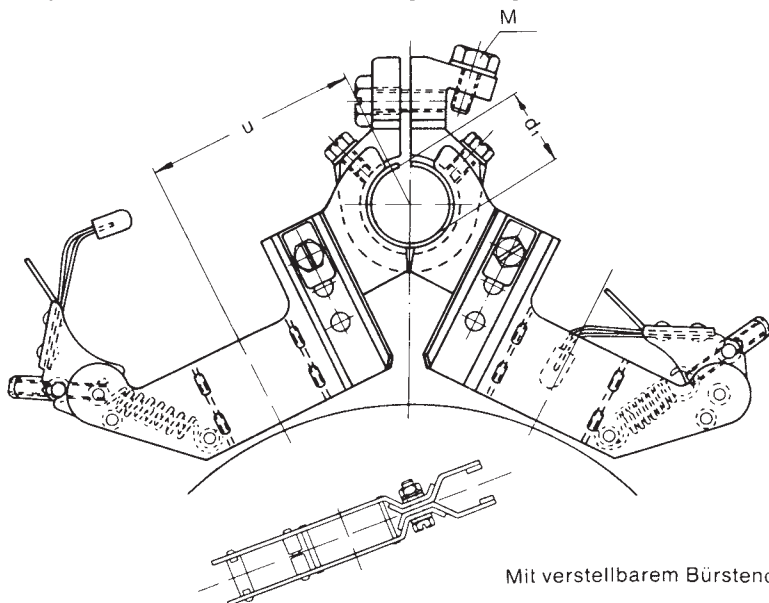


Bei Bestellungen oder Anfragen
sind nebenstehende Angaben
erforderlich:

1. Schleifring-Außen- ϕ D.....
2. Schleifring-Breite S.....
3. Bürstenmaß t x a x r.....
4. Bolzendurchmesser d₁.....
5. Bolzenabstand h.....
6. Einbaudurchmesser E.....

Doppel-Klemm-Bürstenhalter Type DDAU

für Reparaturbedarf, zentral und radial verstellbar
aus Messing-Blech mit Klemmstück aus Messing-Kokillenguß

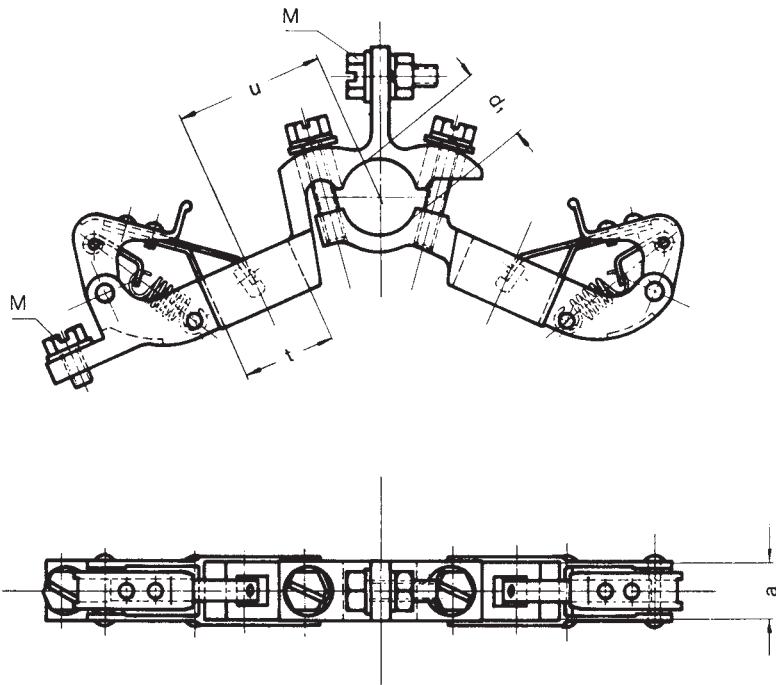


Mit verstellbarem Bürstendruck

Type	t x a x r	u	d ₁	M
DDAu 7	12,5 8 16	39	12 ∅	5
DDAu 8	16 8 20	40	12 ∅	5
DDAu 9	20 8 20	42	12 ∅	5
DDAu 10	16 10 32	46	16 ∅	6
DDAu 11	20 10 32	48	16 ∅	6
DDAu 12	25 10 32	50	16 ∅	6
DDAu 13	16 12,5 32	46	16 ∅	6
DDAu 14	20 12,5 32	48	16 ∅	6
DDAu 15	25 12,5 32	50	16 ∅	6
DDAu 16	16 12,5 32	51	20 ∅	6
DDAu 17	20 12,5 32	53	20 ∅	6
DDAu 18	25 12,5 32	55	20 ∅	6
DDAu 19	32 12,5 32	59	20 ∅	6
DDAu 20	32 16 40	65	25 ∅	8
DDAu 21	40 16 40	69	25 ∅	8
DDAu 22	40 20 40	69	25 ∅	8
DDAu 23	40 25 40	69	25 ∅	8

Doppel-Klemm-Bürstenhalter Type V

aus Messing-Kokillenguß

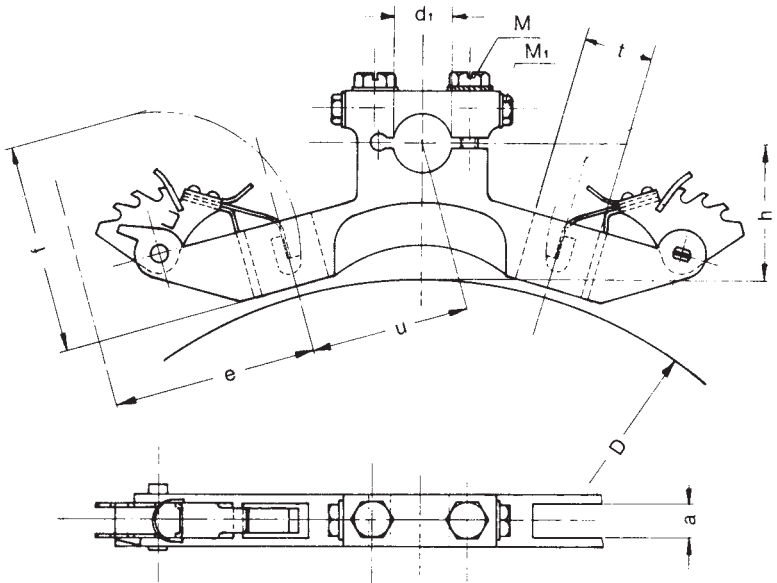


Doppel-Klemm-Bürstenhalter

Type	t x a x r	u	d ₁	M
V 8,20/16	20 8 25	38	16	6
V 10,25/16	25 10 25	43	16	6
V 12,32/20	32 12,5 32	48	20	8
V 16,32/25	32 16 32	52	25	8
V 20,40/25	40 20 32	60	25	8

Doppel-Klemm-Bürstenhalter Type DAD

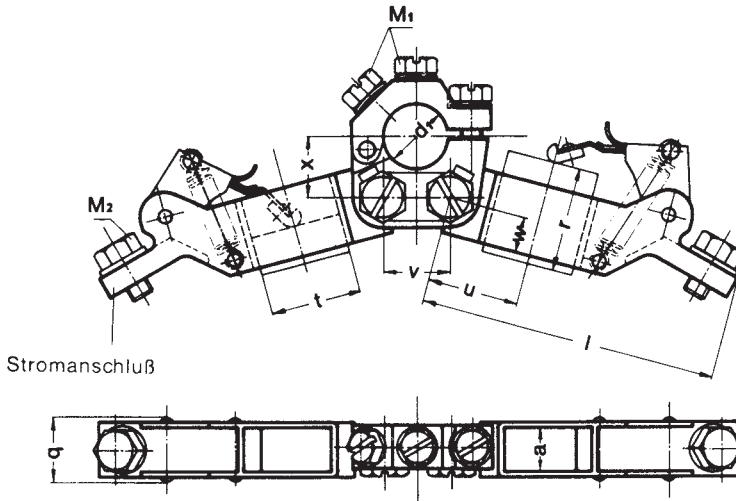
aus Messing-Kokillenguß



Type	t	x	a	x	r	u	d ₁	e	f	D	M	M ₁	h
DAD 11	20	10	32	46	16	55	56	258	6	5	39		
DAD 12	15	8	25	36	12	36	38	200	6	5	30		
DAD 13	10	8	25	28	12	35	36	140	5	4	20		

Doppel-Klemm-Bürstenhalter Type DK

nach DIN 43043



Doppel-Klemm-Bürstenhalter

Type	t	x	a	x	r	u	v	w	x	d ₁	l	q	M ₁	M ₂
DK 2510	25	10	32			26	17	8,5	19,5	20	89	19	M 6	M 8
DK 2512	25	12,5	32			26	17	8,5	19,5	20	89	19	M 6	M 8
DK 3216	32	16	40			32	23	12,5	24,5	25	111	25	M 8	M 10
DK 3220	32	20	40			32	23	12,5	24,5	25	110	25	M 8	M 10
DK 4020	40	20	50			37,5	23	12,5	24,5	25	118	25	M 8	M 10

Bürstendruck 200 p/cm² nach DIN 43043

Bei Bestellungen oder Anfragen muß angegeben werden ob mit oder ohne Stromanschluß geliefert werden soll.

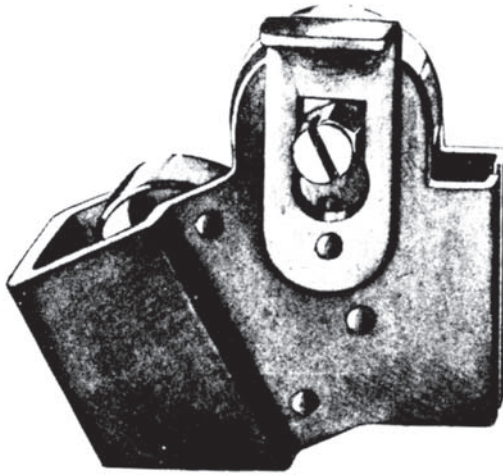
Bestellbeispiel:

DK 2510 ohne Stromanschluß

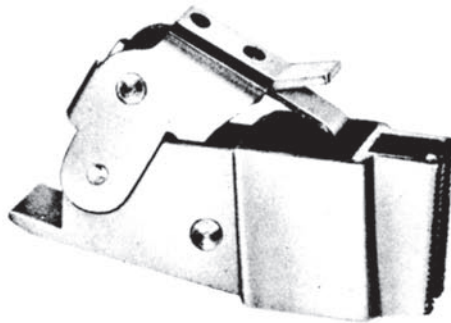
DK 2510-1 mit einem Stromanschluß

DK 2510-2 mit zwei Stromanschlüssen (siehe Abbildung)

Reaktions-Bürstenhalter Type S $t \leq a$



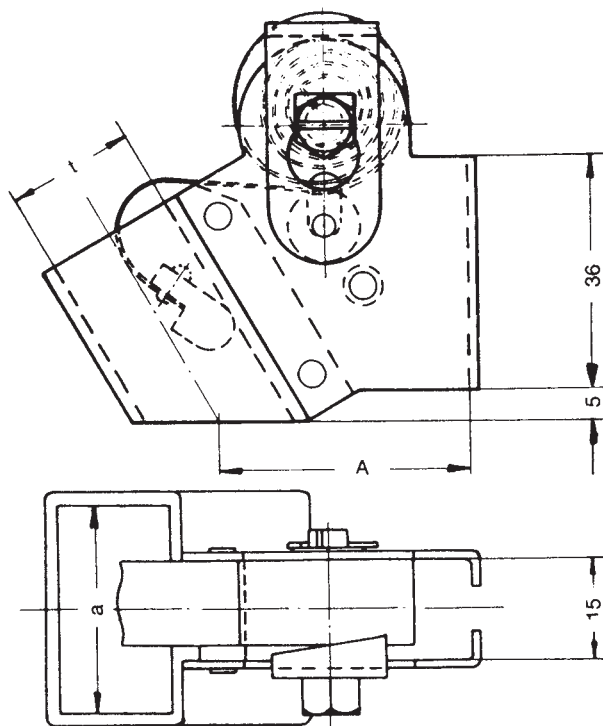
Type S



Spezial-Reaktions-Bürstenhalter

Reaktions-Bürstenhalter Type S $t \leq a$

aus Messing-Blech mit Kohleführung aus Messing-Profil



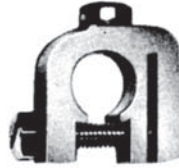
Passend für Klemmstücke SK 9 und SK 11

Type	t	x	a	x	r	A
S 30	8	32	50			32,5
S 31	10	32	50			34
S 32	12,5	32	50			35,5
S 34	16	32	50			37,5
S 36	20	32	50			40
S 38	25	32	50			42,5

Klemmstücke



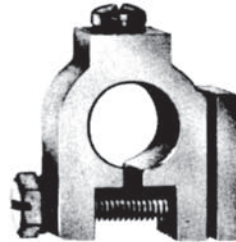
Type KO



Type K 1



Type K 2



Type K 7a

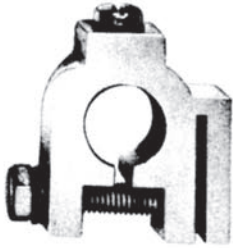


Type K 3a

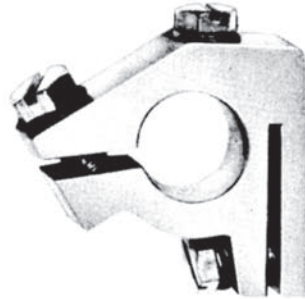


Type K 3

Klemmstücke



Type K 7



Type K 4



Type K 5



Type K 6



Type K 8



Type SK 8

Klemmstücke

Klemmstücke



Type SK 9



Type SK 11

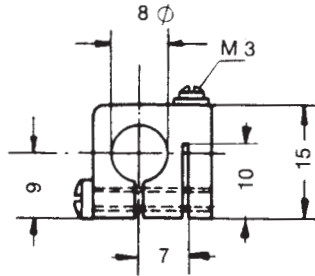


Type SK mit Riefelung

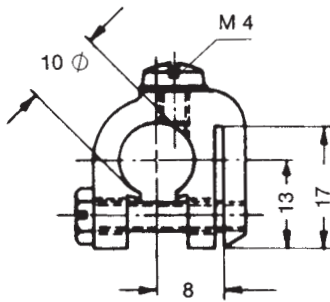


Type KBBC

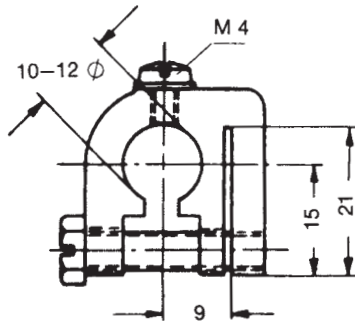
Klemmstücke Type KO, K



KO / 6 mm breit

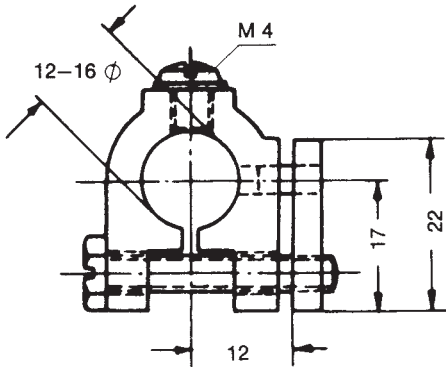


K 1 / 8 mm breit
K 1 / 10 mm breit
K 1 / 12 mm breit

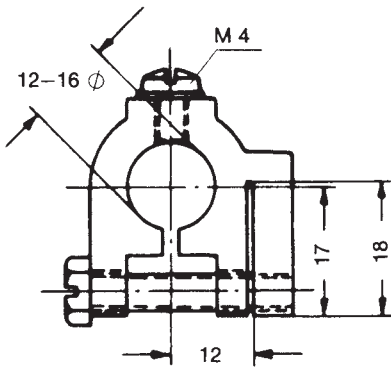


K 2 / 8 mm breit
K 2 / 10 mm breit
K 2 / 12 mm breit

Klemmstücke Type K

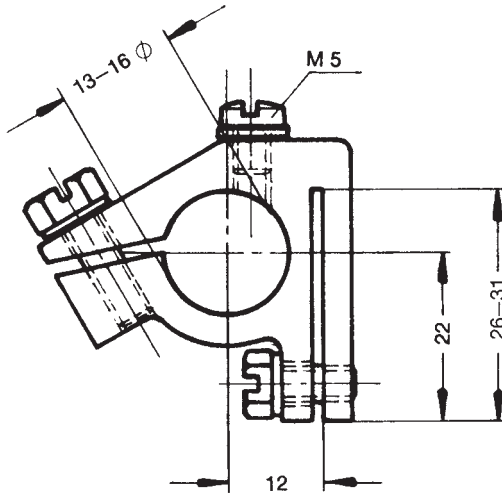


K 7a / 8 mm breit
K 7a / 12 mm breit
K 7a / 15 mm breit
K 7a / 20 mm breit

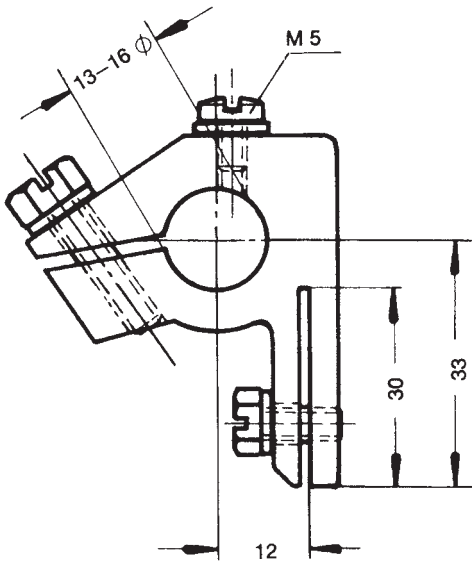


K 7 / 8 mm breit
K 7 / 12 mm breit
K 7 / 15 mm breit

Klemmstücke Type K

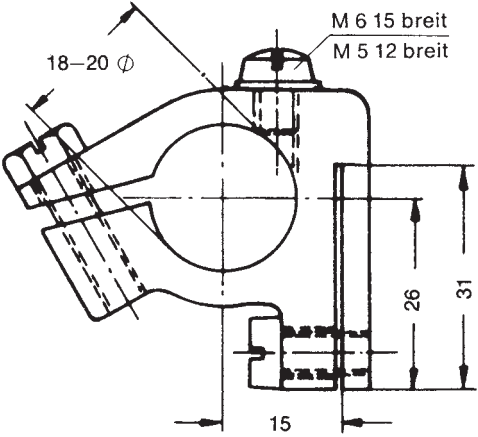


K 4 / 12 mm breit
K 4 / 15 mm breit

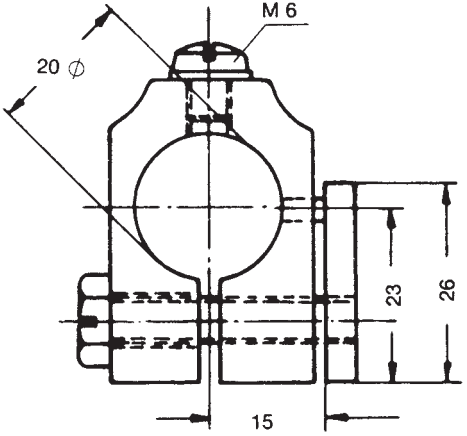


K 5 / 12 mm breit
K 5 / 15 mm breit

Klemmstücke Type K



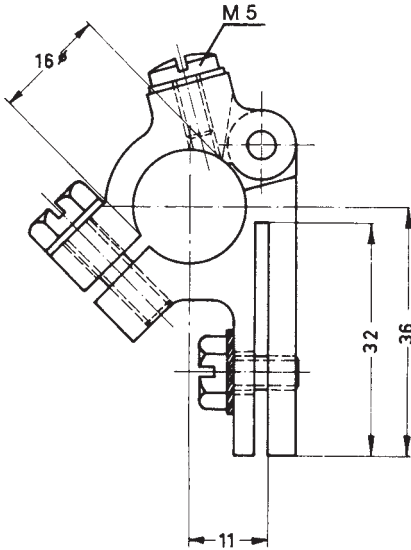
K 6 / 12 mm breit
 K 6 / 15 mm breit



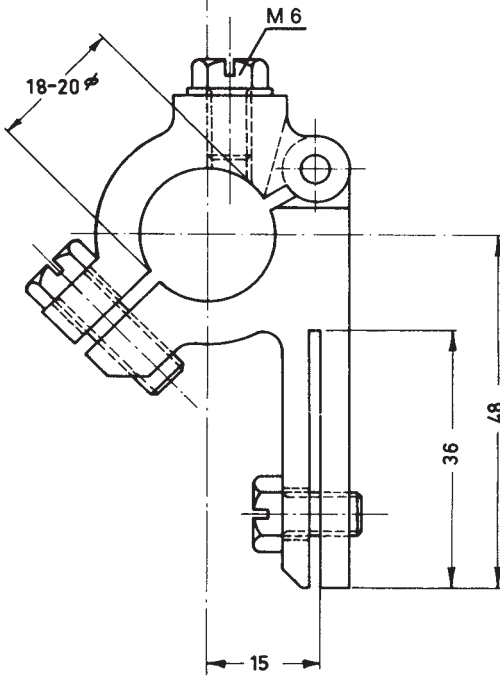
K 8 / 15 mm breit

Klemmstücke

Klemmstücke Type SK

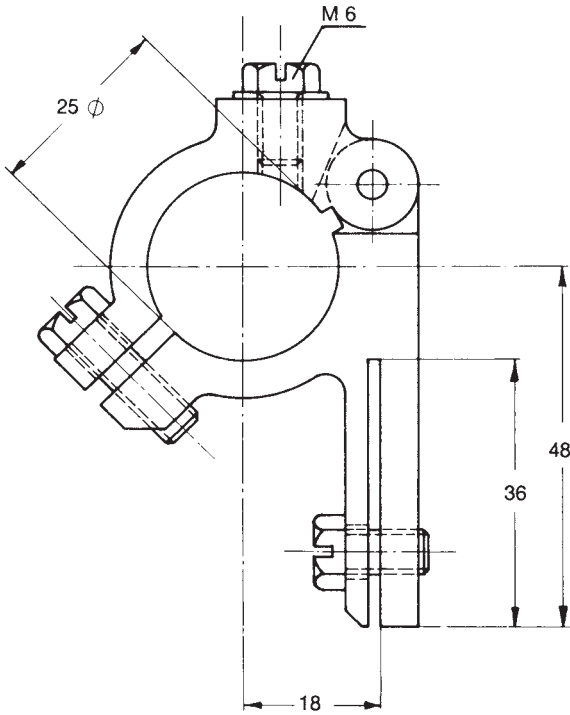


SK 8 / 12 mm breit
SK 8 / 15 mm breit



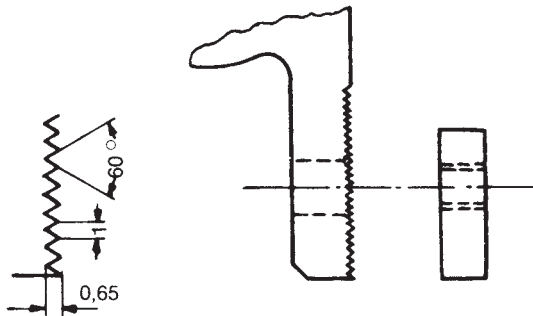
SK 9 / 15 mm breit
SK 9 / 20 mm breit

Klemmstücke Type SK

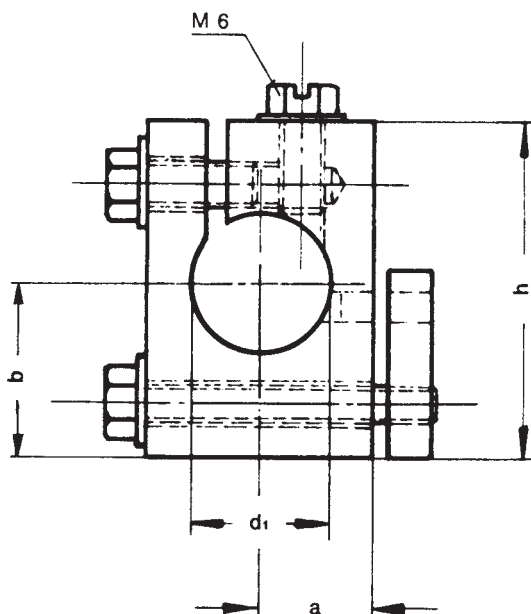


SK 11 / 15 mm breit
SK 11 / 20 mm breit

Alle Klemmstücke der Typen K 1–SK 11 auf Wunsch mit Riefelung lieberbar



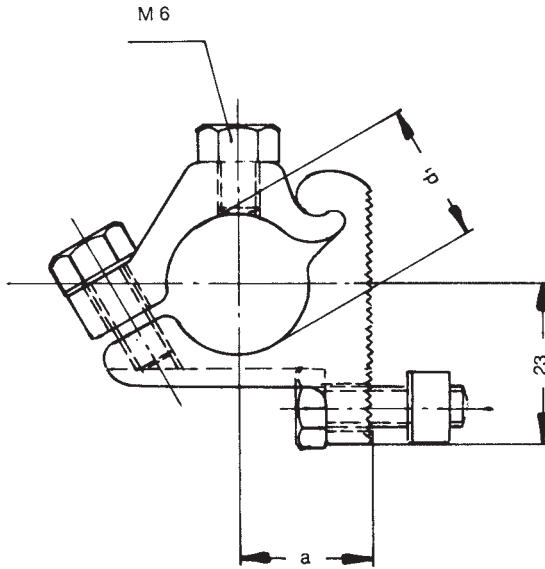
Klemmstücke Type KBBC



KBBC 21–23 / 15 mm breit

Type	a	b	d ₁	h
KBBC 21	10	20	15	45
KBBC 22	15	22	20	45
KBBC 23	18	24	25	48

Klemmstücke Type KK



Type	d_1	a
KK 12/16 breit	16	15,4
KK 13/16 breit	20	18,4

Bürsten-Bolzen



Type B



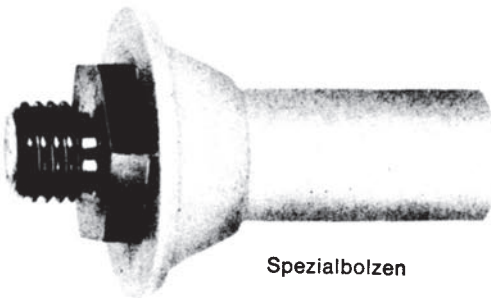
Type B exzentrisch



Type BKO



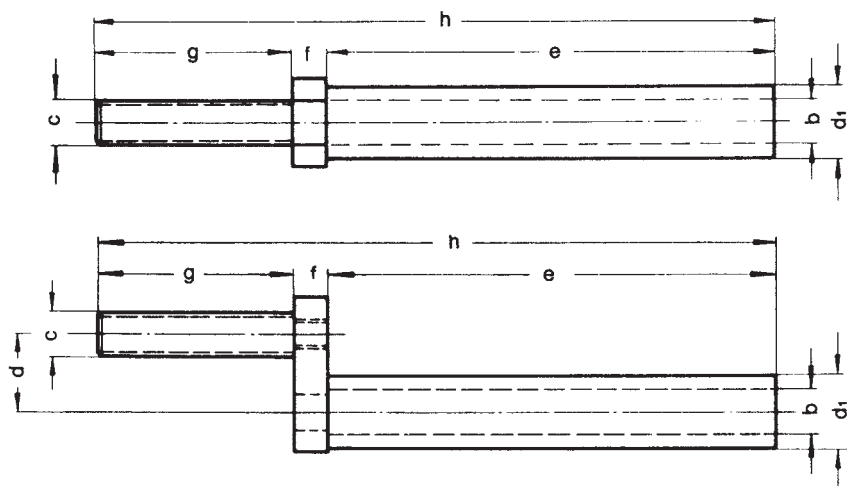
Type BK



Spezialbolzen

Bürstenhalter-Bolzen Type B

mit Hartpapierisolation

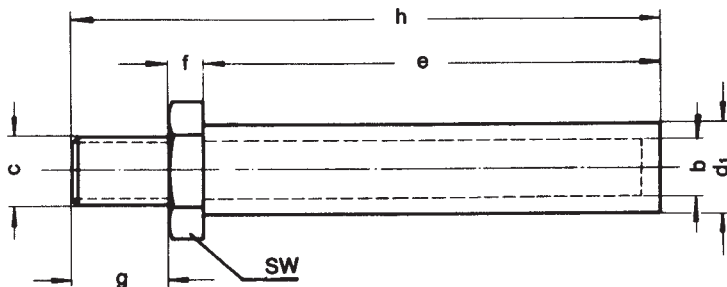


Durch Verwendung eines exzentrischen Bolzens können speziell für den Reparaturbedarf Einbauschwierigkeiten überbrückt werden. Bei Bestellungen muß neben der Type des Bolzens auch das Maß „d“ angegeben werden.

Type	$d_1 \varnothing$	b	c	e	f	g	h
B 30	10	8	M 8	32	4	9	45
B 31	10	8	M 8	45	4	13	62
B 32	10	8	M 8	70	4	13	87
B 33	10	8	M 8	90	6,5	38,5	135
B 34	12	8	M 8	100	6,5	38,5	145
B 35	13	8	M 8	100	6,5	43,5	150
B 36	14	8	M 8	100	6,5	38,5	145
B 37	15	10	M 10	110	8	37	155
B 38	16	10	M 10	110	8	47	165
B 39	18	12	M 12	120	10	45	175
B 40	20	12	M 12	140	10	45	195
B 41	22	12	M 12	140	10	50	200
B 42	23	12	M 12	140	10	55	205
B 43	25	12	M 12	140	10	55	205

Bürstenhalter-Bolzen Type BK

mit Kunststoffisolation



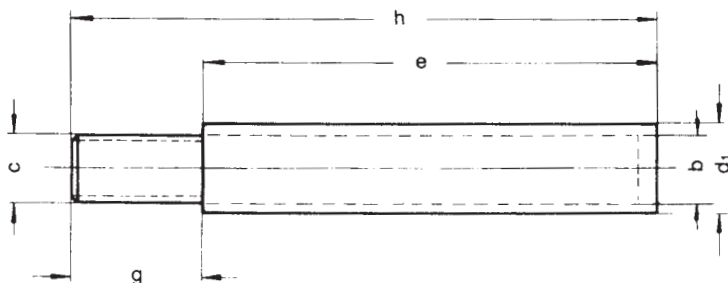
Bolzen mit Polyesterharz mit langen Glasfasern umpreßt. Hohe Kriechstromfestigkeit (KA 3c nach DIN 53480) und beste elektrische und mechanische Eigenschaften.

Type	d ₁ ∅	b	c	e	f	g	h	SW
BK 8/24	8	5	M 6	24	3	8	35	10
BK 8/45	8	6	M 6	45	3	7	55	10
BK 10/24	10	5	M 6	24	3	8	35	10
BK 10/38	10	6	M 6	38	5	12	55	10
BK 10/50	10	6	M 8	54	4	12	70	13
BK 10/80	10	6	M 8	84	4	12	100	13
BK 12/40	12	8	M 8	40	5	15	60	13
BK 12/75	12	8	M 8	75	5	15	95	13
BK 12/85	12	8	M 8	85	5	15	105	13
BK 12/90	12	8	M 10	90	25	15	130	17
BK 13/64	13	8	M 8	64	5	15	84	13
BK 13/69	13	8	M 10	69	5	10	84	17
BK 13/70	13	8	M 6	70	5	15	90	13
BK 13/70A	13	8	M 8	70	10	15	95	13
BK 13/80	13	8	M 10	84	4	14	103	17
BK 15/80	15	10	M 10	80	6	13	99	17
BK 15/80A	15	10	M 10	80	44	13	137	17
BK 16/70	16	10	M 10	74	4	15	99	17
BK 16/85	16	10	M 10	85	5	10	100	17
BK 16/110	16	10	M 10	110	5	15	130	17
BK 18/120	18	12	M 12	120	8	18	146	19
BK 20/127	20	10	M 12	127	8	22	157	22
BK 25/140	25	16	M 16	144	8	24	176	27
BK 25/160	25	17	M 16	164	8	24	176	27
BK 25/180	25	17	M 16	184	8	24	216	27
BK 25/200	25	17	M 16	204	8	24	236	27
BK 25/220	25	17	M 16	224	8	24	256	27

Auf Wunsch auch mit Sonderabmessungen lieferbar

Bürstenhalter-Bolzen Type BKO

mit Kunststoffisolation



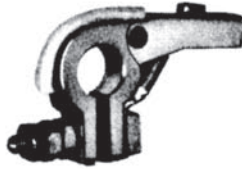
Bolzen mit Polyesterharz mit langen Glasfasern umpreßt. Hohe Kriechstromfestigkeit (KA 3c nach DIN 53480) und beste elektrische und mechanische Eigenschaften.

Type	$d_1 \phi$	b	c	e	g	h
BKO 8/32	8	5	M 5	32	16	48
BKO 8/32A	8	6	M 6	32	16	48
BKO 8/60	8	6	M 6	60	16	76
BKO 8/60A	8	6	M 6	60	25	85
BKO 10/35	10	6	M 6	35	21	56
BKO 10/70	10	6	M 6	70	15	85
BKO 13/62	13	10	M 10	62	20	82
BKO 13/72	13	10	M 10	72	20	92
BKO 13/82	13	10	M 10	82	20	102
BKO 13/102	13	10	M 10	102	20	122
BKO 16/62	16	10	M 10	62	20	82
BKO 16/82	16	10	M 10	82	20	102
BKO 16/98	16	12	M 12	98	27	125
BKO 16/128	16	12	M 12	128	27	155
BKO 20/80	20	12	M 12	80	45	125
BKO 20/90	20	12	M 12	90	35	125

Auf Wunsch auch mit Sonderabmessungen lieferbar

Schenkel-Bürstenhalter

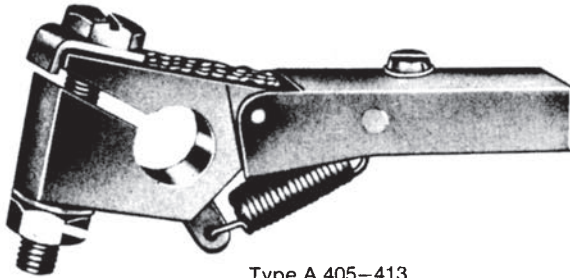
aus Messing-Blech mit Klemmstücken aus Messing-Profil



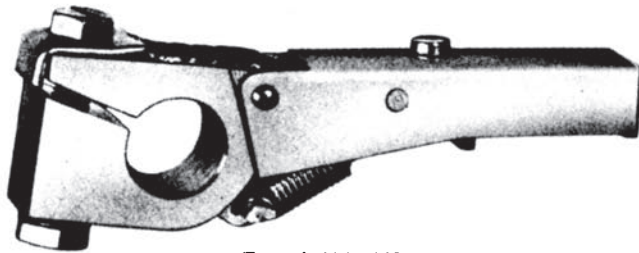
Type A 398



Type A 399-403



Type A 405-413



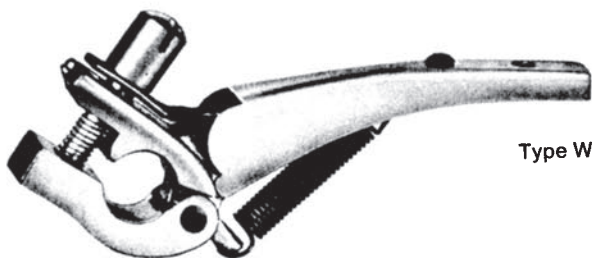
Type A 414-446

Schenkel-Bürstenhalter

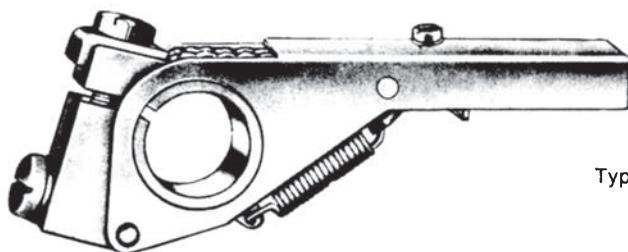
aus Messing-Blech mit Klemmstücken aus Messing-Profil



Type BH



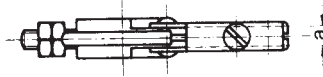
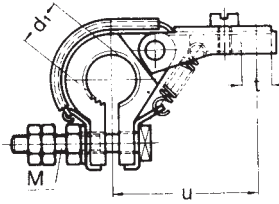
Type W



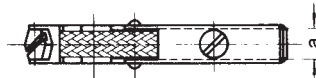
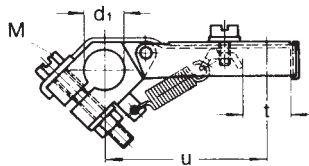
Type D

Schenkel-Bürstenhalter Type A

aus Messing-Blech mit Klemmstücken aus Messing-Profil



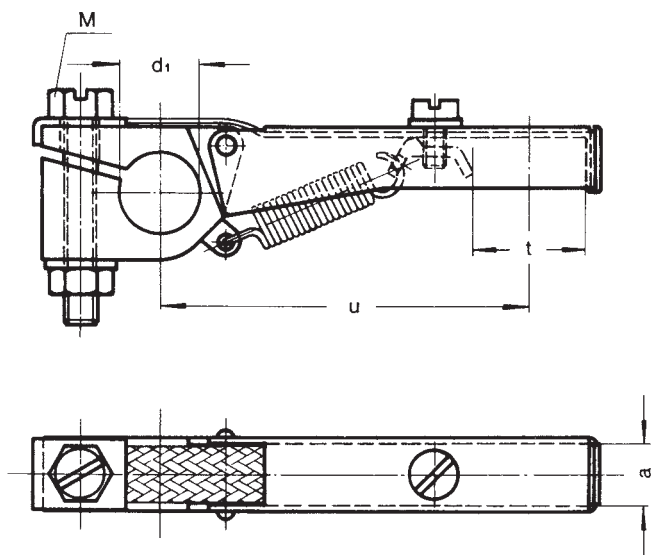
Type	t x a x r	u	d ₁	M
A 398	4 3 8	20	7-8 ϕ	2,6



Type	t x a x r	u	d ₁	M
A 399	5 5 12	24	7-8 ϕ	2,6
A 400	8 5 12	30	7-8 ϕ	3
A 403	8 5 12	43	10 ϕ	4

Schenkel-Bürstenhalter Type A

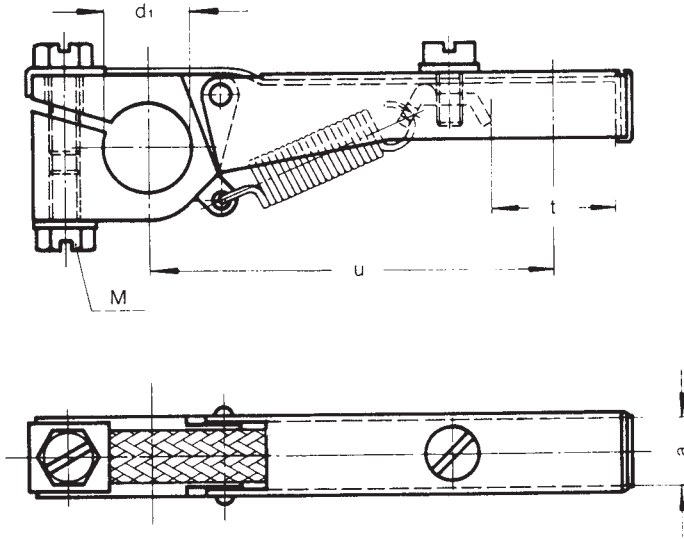
aus Messing-Blech mit Klemmstücken aus Messing-Profil



Type	t	x	a	x	r	u	d ₁	M
A 405	12,5	6,4	16			36	10-12 Ø	5
A 406	16	8	20			36	10-12 Ø	5
A 4C7	12,5	8	16			36	10-12 Ø	5
A 408	10	8	16			38	10-12 Ø	5
A 410	16	8	20			45	10-12 Ø	5
A 412	20	8	20			50	10-12 Ø	5
A 413	16	8	20			50	10-12 Ø	5

Schenkel-Bürstenhalter Type A

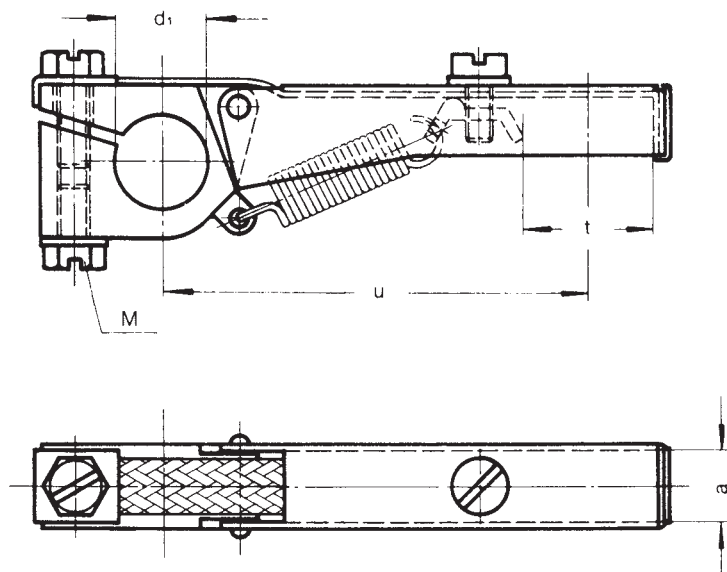
aus Messing-Blech mit Klemmstücken aus Messing-Profil



Type	t	x	a	x	r	u	d ₁	M
A 414	16	8	20			60	13-16	5
A 415	20	8	20			60	13-16	5
A 419	20	10	20			50	13-16	5
A 420	20	10	20			60	13-16	5
A 421	25	10	25			55	13-16	5
A 424	25	12,5	25			65	13-16	6
A 425	25	10	25			70	13-16	5
A 426	25	12,5	25			70	13-16	6
A 427	32	10	32			80	13-16	5
A 428	25	16	25			70	18-20	8
A 430	25	12,5	32			80	18-20	6
A 431	32	12,5	32			80	18-20	6

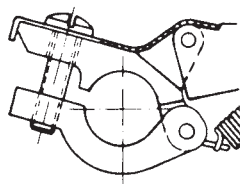
Schenkel-Bürstenhalter Type A

aus Messing-Blech mit Klemmstücken aus Messing-Profil



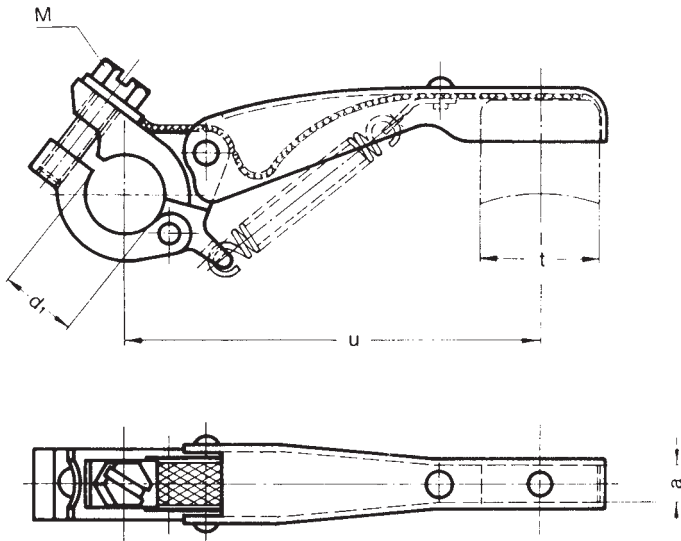
Type	t	x	a	x	r	u	d ₁	M
A 435	32	12,5	32			90	18-20 ∅	6
A 436	25	12,5	32			90	18-20 ∅	6
A 437	32	16	32			90	18-20 ∅	8
A 440	32	12,5	32			100	18-20 ∅	6
A 441	32	16	32			100	18-20 ∅	8
A 442	32	12,5	32			110	18-20 ∅	6
A 443	32	16	32			110	18-20 ∅	8
A 445	40	16	40			125	18-20 ∅	8
A 446	40	20	40			125	25 ∅	8
GA 448	40	20	40			140	25 ∅	8
GA 449	40	20	40			150	25 ∅	8

Type GA
mit geteiltem Klemmstück



Schenkel-Bürstenhalter Type BH

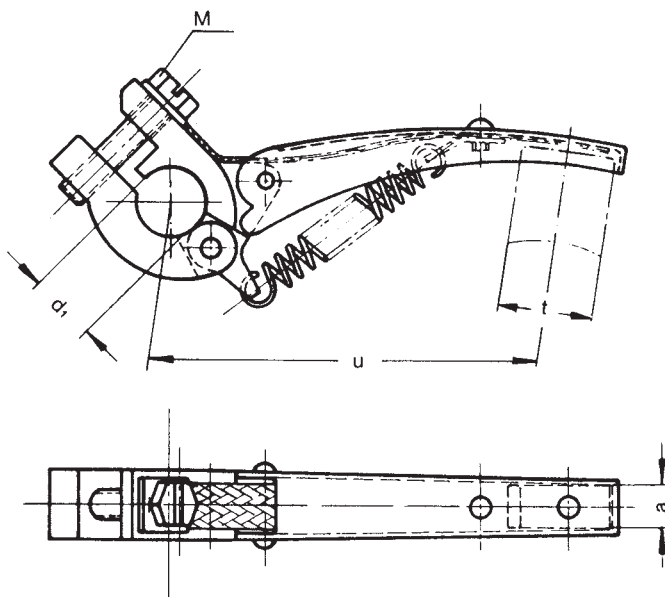
aus Messing-Blech mit Klemmstücken aus Messing-Profil



Type	t	x	a	x	r	u	d ₁	M
BH 10	16	8	16			50	13	4
BH 20	22	8	22			60	16	5
BH 32	22	8	22			80	16	6
BH 52	28	10	25			97	18	6
BH 62	36	12	30			94	18	6
BH 72	36	12	30			110	20	6
BH 82	44	16	35			140	22	8

Schenkel-Bürstenhalter Type W

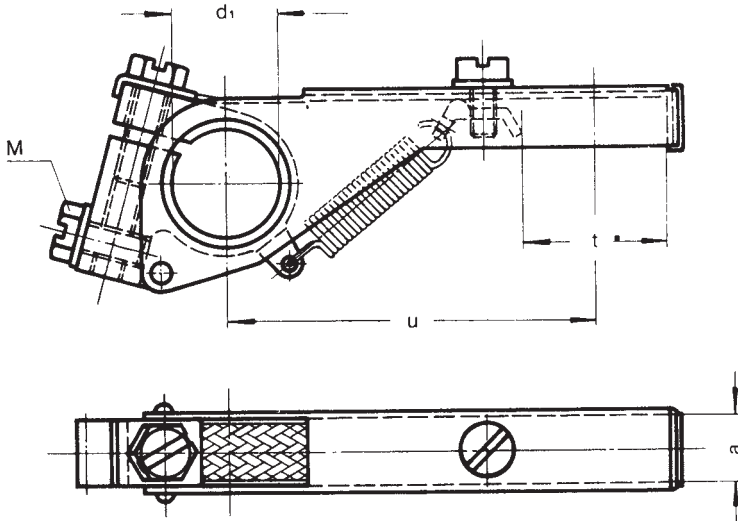
aus Messing-Blech mit Klemmstücken aus Messing-Profil



Type	t x a x r	u	d ₁	M
W 81/50	20 8 20	51	13	6
W 81/70	20 8 20	70	13	6
W 81/80	20 8 20	80	16	6
W 101/53	25 10 25	53	13	6
W 101/80	25 10 25	80	16	6
W 101/95	25 10 25	95	20	6
W 121/95	32 12,5 32	95	20	6
W 121/110	32 12,5 32	110	25	8
W 161/110	40 16 40	110	25	8
W 161/140	40 16 40	140	25	8
W 201/140	40 20 40	140	25	8
W 201/180	40 20 40	180	32	8

Schenkel-Bürstenhalter Type D

zentral gelagert, aus Messing-Blech mit Klemmstücken aus Messing-Profil



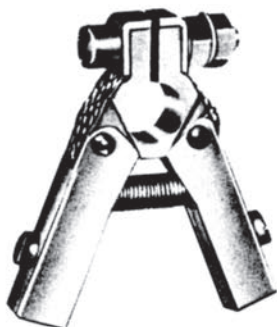
Type	t	x	a	x	r	u	d ₁	M
D 410	16	8	20			45	13 \varnothing	4
D 420	20	10	20			60	16 \varnothing	5
D 421	25	10	25			55	16 \varnothing	5
D 425	25	10	25			70	16 \varnothing	5
D 426	25	12,5	25			70	16 \varnothing	6

Schenkel-Bürstenhalter

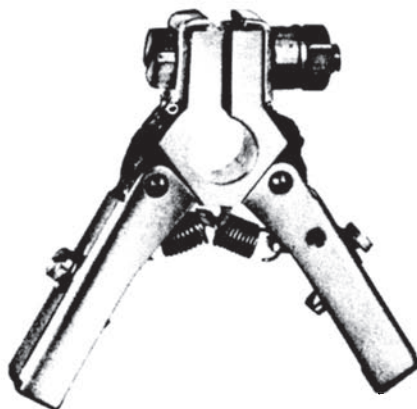
aus Messing-Blech mit Klemmstücken aus Messing-Profil



Type DD 498



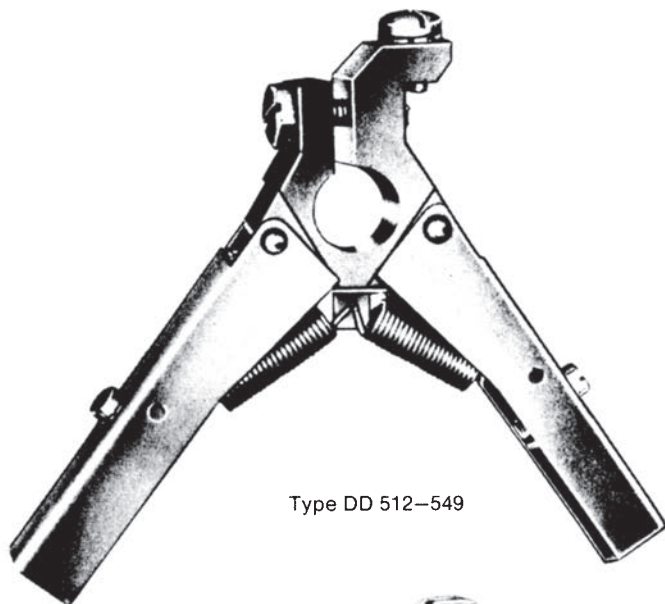
Type DD 499–503



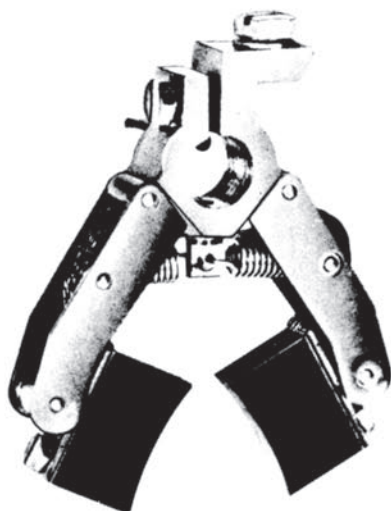
Type DD 505–510

Schenkel-Bürstenhalter

aus Messing-Blech mit Klemmstücken aus Messing-Profil



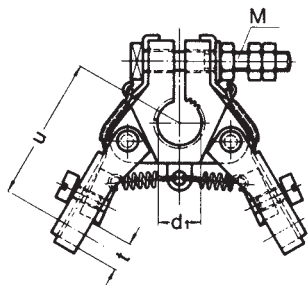
Type DD 512-549



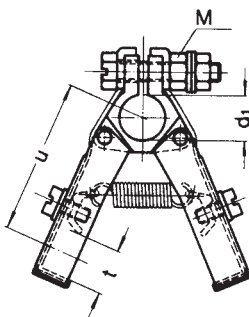
Type TS

Schenkel-Bürstenhalter Type DD

aus Messing-Blech mit Klemmstücken aus Messing-Profil



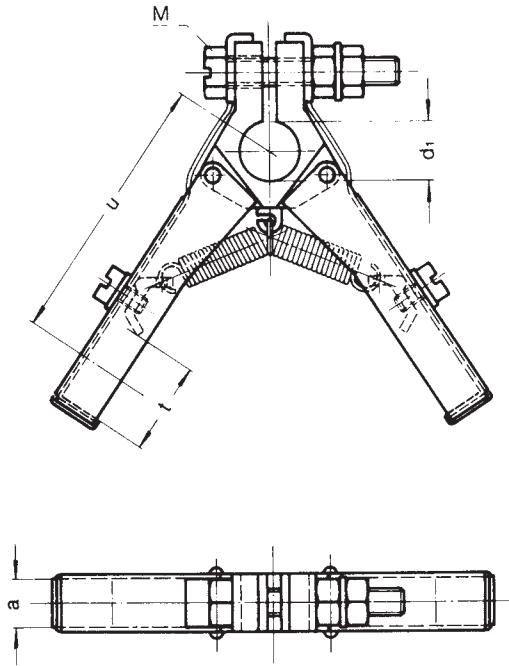
Type	t	x	a	x	r	u	d ₁	M
DD 498	4	3	8			20	7-8 ϕ	2,6



Type	t	x	a	x	r	u	d ₁	M
DD 499	5	5	12			24	7- 8 ϕ	4
DD 500	8	5	12			30	7- 8 ϕ	4
DD 501	10	5	12			35	8 ϕ	3
DD 502	8	4	12			34	10 ϕ	4
DD 503	8	5	12			43	10 ϕ	4

Schenkel-Bürstenhalter Type DD

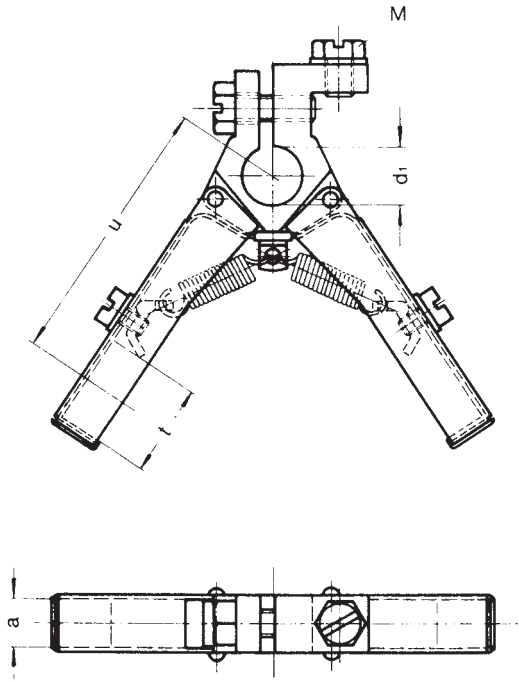
aus Messing-Blech mit Klemmstücken aus Messing-Profil



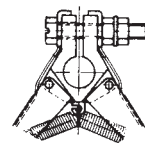
Type	t x a x r	u	d ₁	M
DD 504	10 6,4 16	36	10 ϕ	4
DD 505	12,5 6,4 16	36	10-12 ϕ	4
DD 506	16 8 20	36	10-12 ϕ	5
DD 507	12,5 8 16	36	10-12 ϕ	5
DD 508	10 8 16	38	10-12 ϕ	5
DD 509	15 6,4 16	40	10 ϕ	4
DD 510	16 8 20	45	10-12 ϕ	5

Schenkel-Bürstenhalter Type DD

aus Messing-Blech mit Klemmstücken aus Messing-Profil



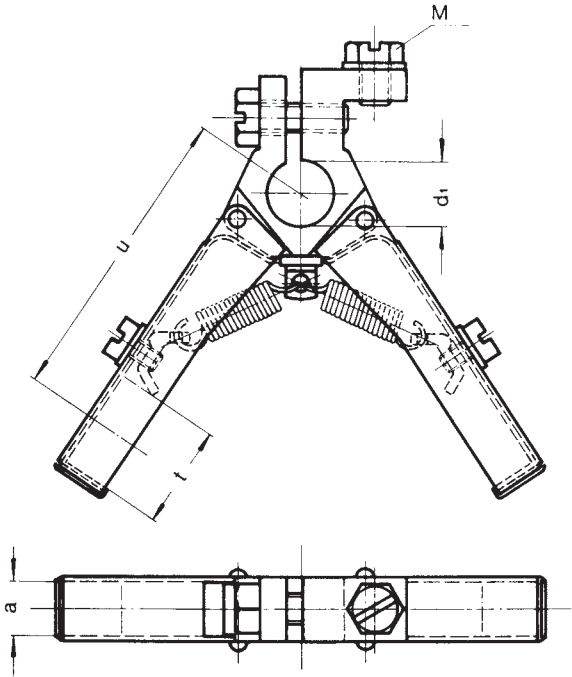
Type	t	x	a	x	r	u	d ₁	M
DD 510/1	16	8	20	45	12-16	∅	5	
DD 512	20	8	20	50	12-16	∅	5	
DD 513	16	8	20	50	12-16	∅	5	
DD 514	16	8	20	60	12-16	∅	5	
DD 515	20	8	20	60	12-16	∅	5	
DD 519	20	10	20	50	12-16	∅	6	
DD 520	20	10	20	60	12-16	∅	6	
DD 521	25	10	25	55	12-16	∅	6	
DD 524	25	12,5	25	65	12-16	∅	6	
DD 525	25	10	25	70	12-16	∅	6	
DD525/1	20	10	20	72	12-16	∅	6	
DD 526	25	12,5	25	70	12-16	∅	6	
DD 527	32	10	32	80	12-16	∅	6	



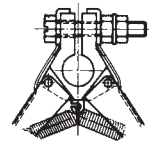
Type DDo
ohne sep. Kabelanschluß

Schenkel-Bürstenhalter Type DD

aus Messing-Blech mit Klemmstücken aus Messing-Profil



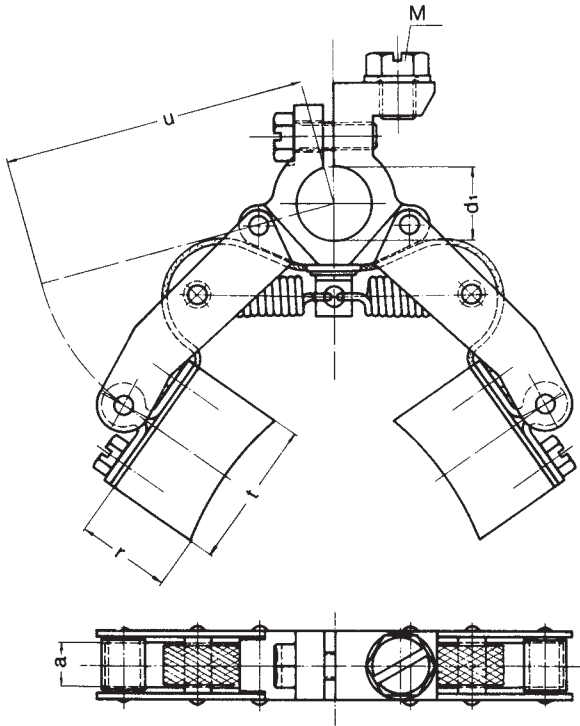
Type	t x a x r	u	d ₁	M
DD 528	25 16 25	70	18-20 ϕ	8
DD 530	25 12,5 32	80	18-20 ϕ	6
DD 531	32 12,5 32	80	18-20 ϕ	6
DD 535	32 12,5 32	90	18-20 ϕ	6
DD 536	25 12,5 32	90	18-20 ϕ	6
DD 537	32 16 32	90	18-20 ϕ	8
DD 540	32 12,5 32	100	18-20 ϕ	6
DD 541	32 16 32	100	18-20 ϕ	8
DD 542	32 12,5 32	110	18-20 ϕ	6
DD 543	32 16 32	110	18-20 ϕ	8
DD 545	40 16 40	125	18-20 ϕ	8
DD 546	40 20 40	125	18-20 ϕ	8
DD 548	40 20 40	140	18-20 ϕ	8
DD 549	40 20 40	150	18-20 ϕ	8



Type DDo
ohne sep. Kabelanschluß

Schenkel-Bürstenhalter Type TS

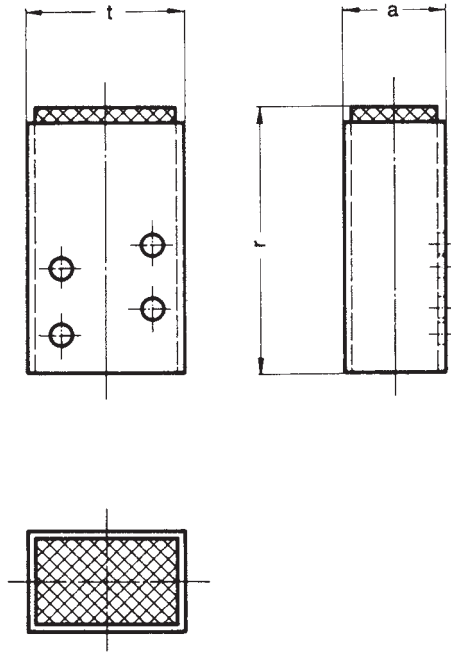
aus Messing-Blech mit Klemmstücken aus Messing-Profil



Kann auch als Einzelhalter oder ohne separaten Kabelanschluß als Type TSo geliefert werden.

Type	t	x	a	x	r	u	d ₁	M
TS 258	25	8	20			60	16-18 ϕ	6
TS 3210	32	10	20			60	16-18 ϕ	8

Gewebe-Bürsten Type GB

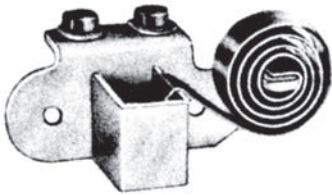


Gewebe-Bürsten aus Bronze in Messingvierkantrohr gefaßt

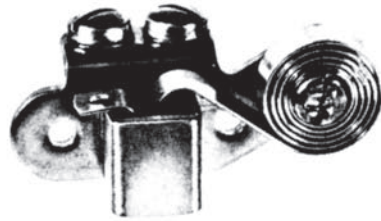
Type	t	x	a	x	r
GB 84	8	4	16		
GB 85	8	5	16		
GB 105	10	5	16		
GB 106	10	6,4	16		
GB 156	15	6,4	16		

Flansch-Bürstenhalter

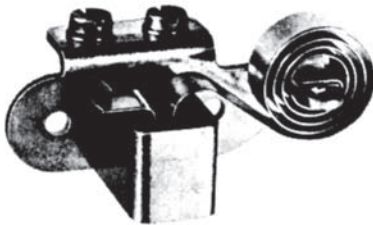
aus Messing-Blech



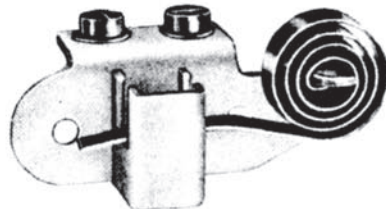
Type FG 1



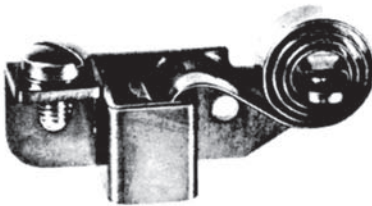
Type FG 3



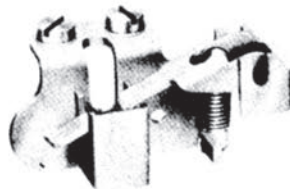
Type FG 4



Type FGG



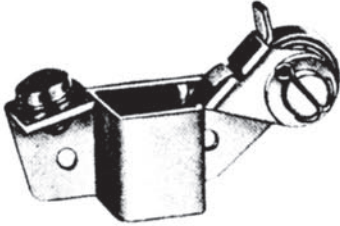
Type VFG 5



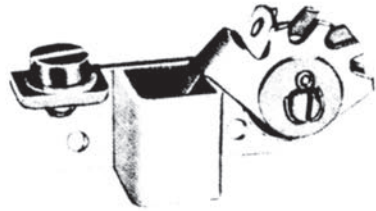
Type ZZ

Flansch-Bürstenhalter

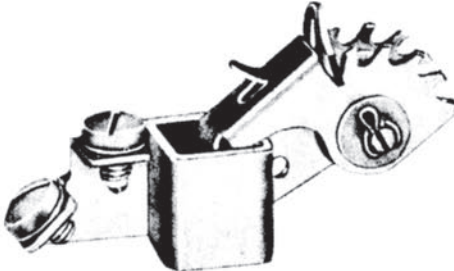
aus Messing-Blech



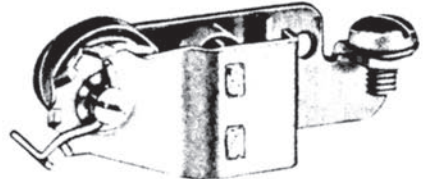
Type BFN



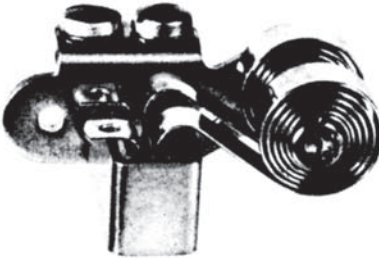
Type BF



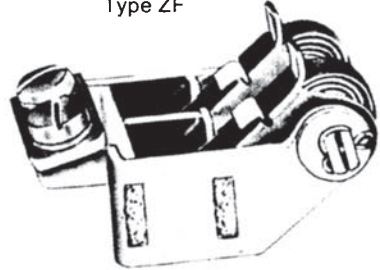
Type BF



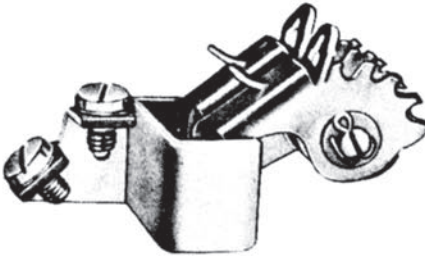
Type ZF



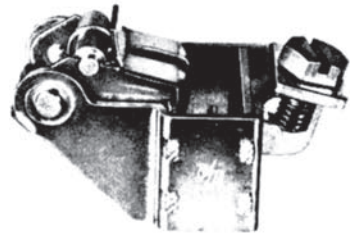
Type FGD



Type BFDN



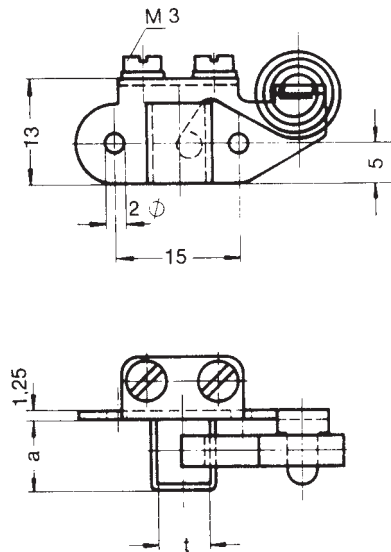
Type BFDO



Type BFZ

Flansch-Bürstenhalter Type FG 1

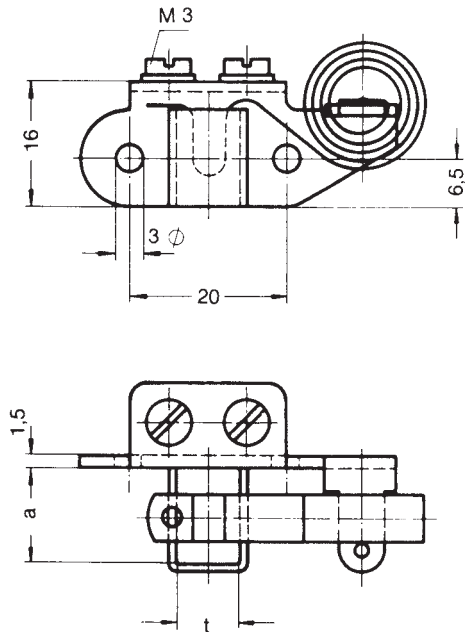
aus Messing-Blech



Type	t	a	x	r
FG 1 580	4	6,4	16	
FG 1 581	5	6,4	16	
FG 1 582	6,4	6,4	16	
FG 1 583	5	8	16	
FG 1 584	6,4	8	16	
FG 1 585	5	10	16	
FG 1 586	6,4	10	16	

Flansch-Bürstenhalter Type FG 3

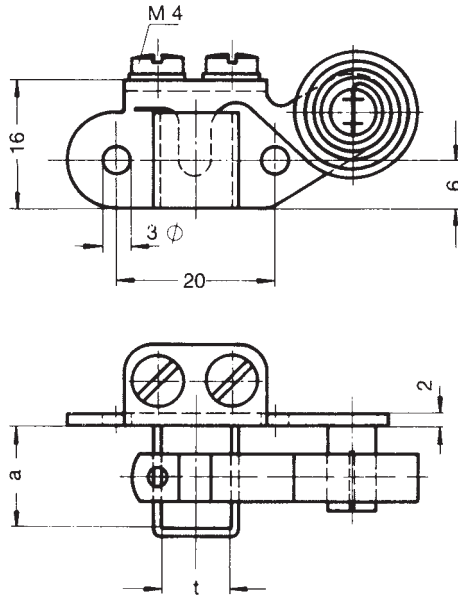
aus Messing-Blech



Type	t	x	a	x	r
FG 3 600	6,4	10	20		
FG 3 601	8	10	20		
FG 3 602	6,4	12,5	20		
FG 3 603	8	12,5	20		
FG 3 604	6,4	16	20		
FG 3 605	8	16	20		
FG 3 606	10	16	20		
FG 3 607	5	16	20		
FG 3 608	8	20	20		

Flansch-Bürstenhalter Type FG 4

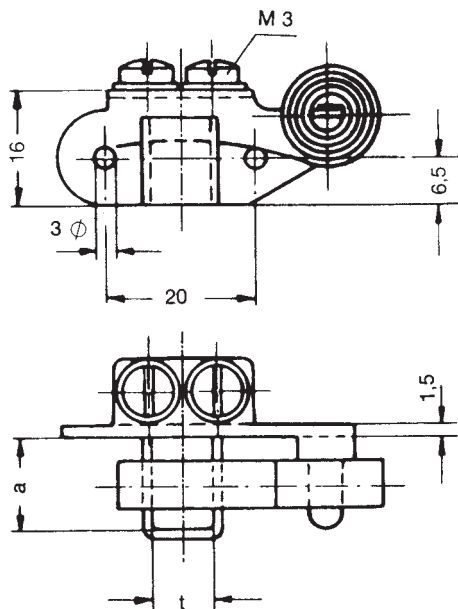
aus Messing-Blech



Type	t	a	x	r
FG 4 660	6,4	10	20	
FG 4 661	8	10	20	
FG 4 662	6,4	12,5	20	
FG 4 663	8	12,5	20	
FG 4 664	10	12,5	20	
FG 4 665	6,4	16	20	
FG 4 666	8	16	20	
FG 4 667	10	16	20	
FG 4 668	8	20	20	
FG 4 669	10	20	20	
FG 4 700	6,4	20	20	

Flansch-Bürstenhalter Type FGG

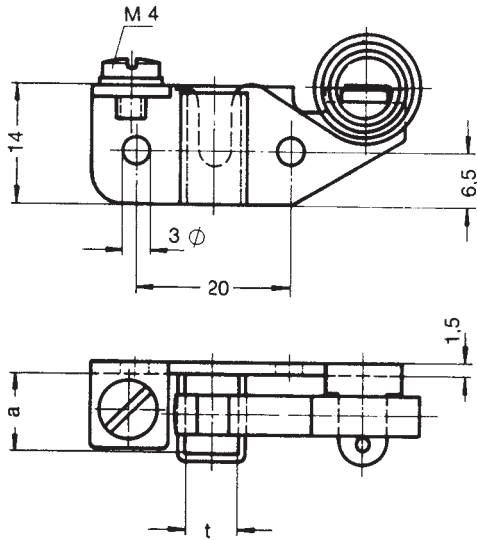
aus Messing-Blech



Type	t	x	a	x	r
FGG 640	6,4	10	20		
FGG 641	8	10	20		
FGG 642	10	10	20		
FGG 643	6,4	12,5	20		
FGG 644	8	12,5	20		
FGG 645	10	12,5	20		
FGG 646	6,4	16	20		
FGG 647	8	16	20		
FGG 648	10	16	20		

Flansch-Bürstenhalter Type VFG 5

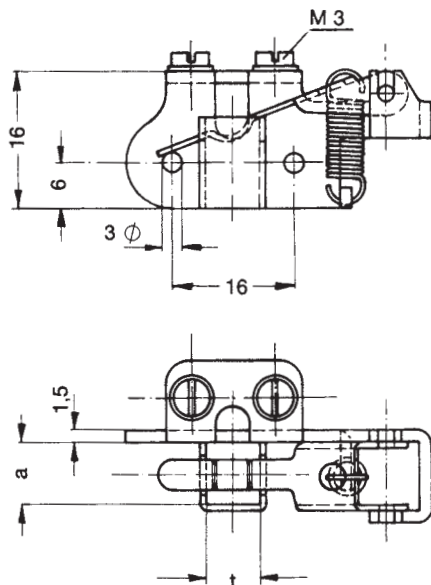
aus Messing-Blech



Type	t	a	x	r
VFG 5 619	4	8	20	
VFG 5 620	6,4	8	20	
VFG 5 621	6,4	10	20	
VFG 5 622	8	10	20	
VFG 5 623	6,4	12,5	20	
VFG 5 624	8	12,5	20	
VFG 5 625	6,4	16	20	
VFG 5 626	8	16	20	
VFG 5 627	10	16	20	
VFG 5 628	8	20	20	
VFG 5 629	10	20	20	
VFG 5 630	10	12,5	20	

Flansch-Bürstenhalter Type ZZ

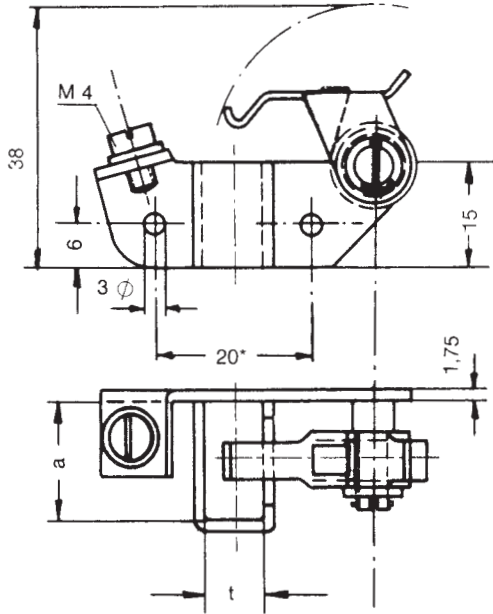
aus Messing-Blech



Type	t	a	r
ZZ 899	5	8	20
ZZ 900	5	10	20
ZZ 901	6,4	8	20
ZZ 902	8	8	20
ZZ 903	6,4	10	20
ZZ 904	8	10	20
ZZ 905	5	12,5	20
ZZ 906	6,4	12,5	20
ZZ 907	8	12,5	20
ZZ 908	10	10	20

Flansch-Bürstenhalter Type BFN

aus Messing-Blech

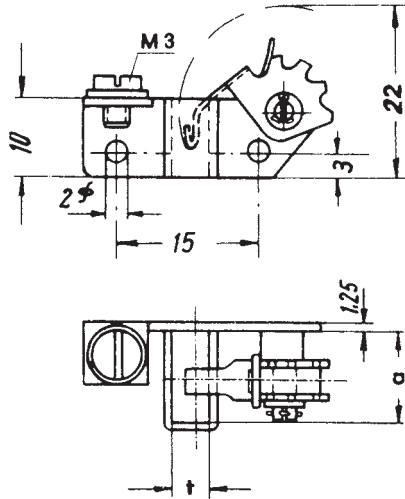


Type	t	a	x	r
BFN 821	6,4	8	20	
BFN 822	8	8	20	
BFN 823	5	10	20	
BFN 824	6,4	10	20	
BFN 825	8	10	20	
BFN 826	10	10	20	
BFN 827	6,4	12,5	20	
BFN 828	8	12,5	20	
BFN 829	10	12,5	20	
BFN 830	8	16	20	
BFN 831	10	16	20	
BFN 832	8	20	20	
BFN 833	10	20	20	
BFN 834	6,4	16	20	
BFN 835	12,5	12,5	20	

* 20,5 anstatt 20

Flansch-Bürstenhalter Type BF

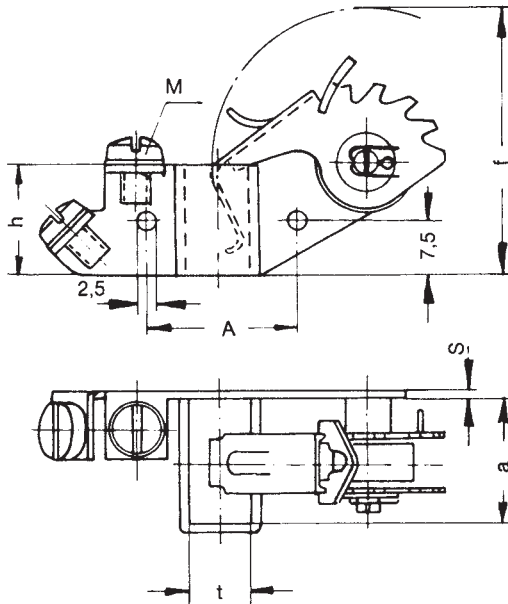
aus Messing-Blech



Type	t x a x r		
BF 720	5	6,4	16
BF 721	6,4	6,4	16
BF 722	6,4	8	16
BF 723	5	10	16
BF 724	6,4	10	16
BF 725	6,4	12,5	16
BF 726	5	12,5	16

Flansch-Bürstenhalter Type BF

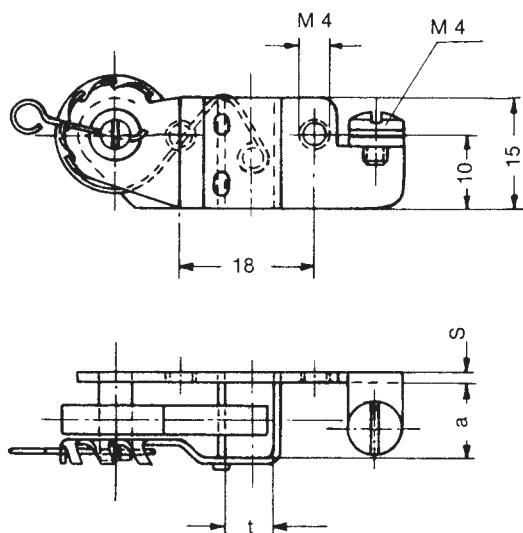
aus Messing-Blech



Type	t	x	a	x	r	A	h	f	s	M
BF 699	8	10	20	20	15	37	1,5	4		
BF 700	10	10	20	20	15	37	1,5	4		
BF 701	6,4	12,5	20	20	15	37	1,5	4		
BF 702	8	12,5	20	20	15	37	1,5	4		
BF 703	10	12,5	20	20	15	37	1,5	4		
BF 704	12,5	12,5	25	23	18	46	2	5		
BF 705	6,4	16	20	20	15	37	1,5	4		
BF 706	8	16	20	20	15	37	1,5	4		
BF 707	10	16	20	20	15	37	1,5	4		
BF 708	12,5	16	20	23	18	46	2	5		
BF 709	8	20	25	23	18	46	2	5		
BF 710	10	20	25	23	18	46	2	5		
BF 711	12,5	20	25	23	18	46	2	5		
BF 712	8	25	25	23	18	46	2	5		
BF 713	10	25	25	23	18	46	2	5		

Flansch-Bürstenhalter Type ZF

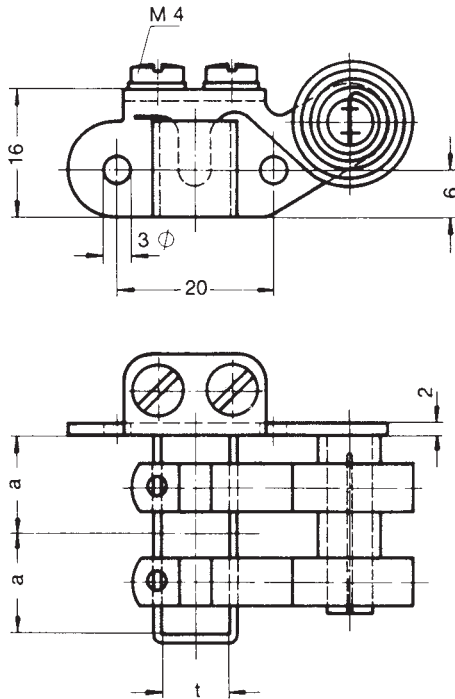
aus Messing-Blech



Type	t	x	a	x	r	S	
ZF 861	5	10	20			1,75	
ZF 862	6,4	10	20			1,75	
ZF 863	8	12,5	20			1,75	
ZFD 862	6,4	20	20			2	mit 2 Druckfedern
ZFD 862/1	6,4	30	20			2	mit 3 Druckfedern
ZFD 863	8	25	20			2	mit 2 Druckfedern

Flansch-Doppel-Bürstenhalter Type FGD

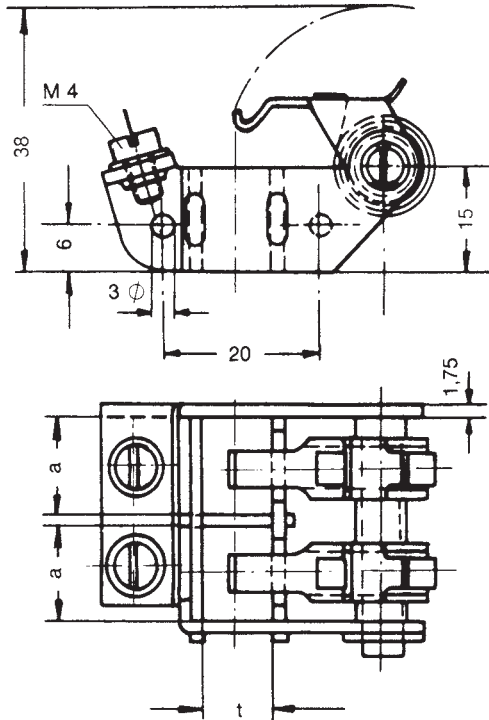
aus Messing-Blech



Type	t	a	x	r
FGD 680	6,4	10	20	
FGD 681	8	10	20	
FGD 682	10	10	20	
FGD 683	6,4	12,5	20	
FGD 684	8	12,5	20	
FGD 685	10	12,5	20	

Flansch-Doppel-Bürstenhalter Type BFDN

aus Messing-Blech

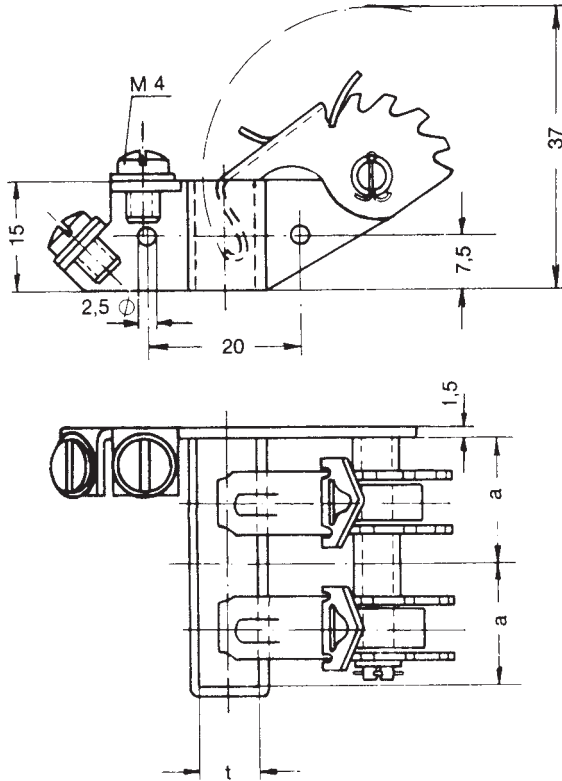


Type	t	x	a	x	r
BFDN 841	6,4		8		20
BFDN 842	8		8		20
BFDN 843	5		10		20
BFDN 844	6,4		10		20
BFDN 845	8		10		20
BFDN 846	10		10		20
BFDN 847	6,4		12,5		20

Type	t	x	a	x	r
BFDN 848	8		12,5		20
BFDN 849	10		12,5		20
BFDN 850	6,4		16		20
BFDN 851	8		16		20
BFDN 852	10		16		20
BFDN 853	8		20		20
BFDN 854	10		20		20

Flansch-Doppel-Bürstenhalter Type BFDo

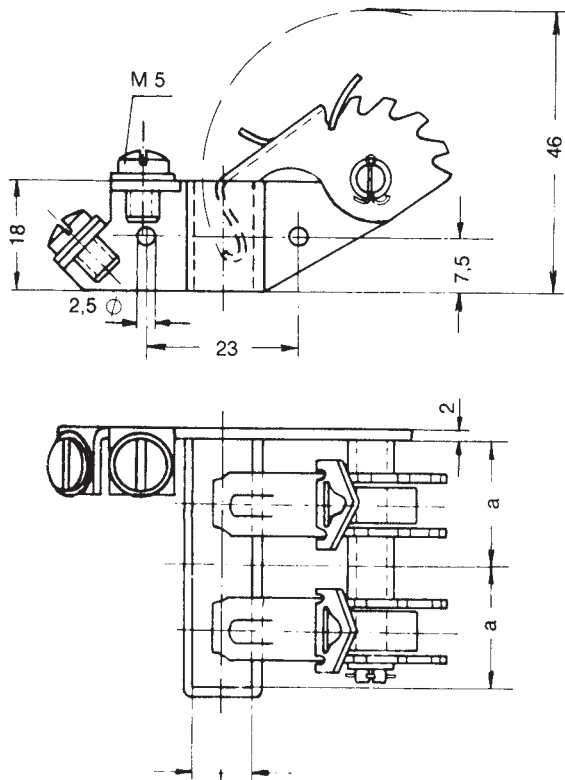
aus Messing-Blech



Type	t	a	x	r
BFDo 740	6,4	10	20	
BFDo 741	8	10	20	
BFDo 742	10	10	20	
BFDo 743	6,4	12,5	20	
BFDo 744	8	12,5	20	
BFDo 745	10	12,5	20	

Flansch-Doppel-Bürstenhalter Type BFDo

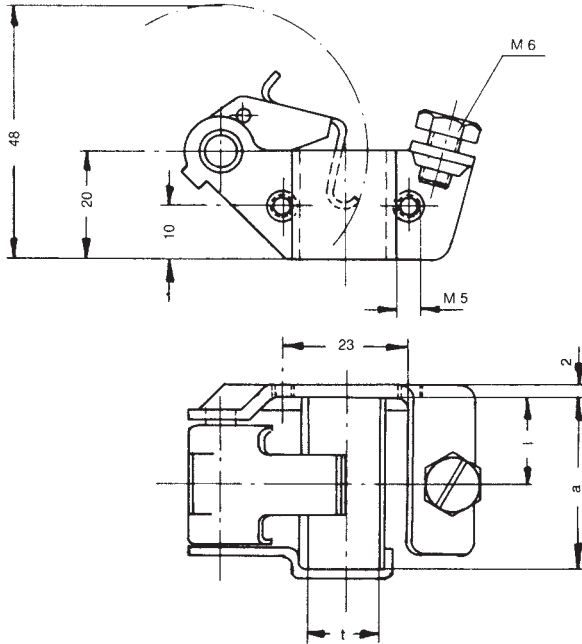
aus Messing-Blech



Type	t	a	x	r
BFDo 750	12,5	12,5	25	
BFDo 751	8	16	25	
BFDo 752	10	16	25	
BFDo 753	12,5	16	25	

Flansch-Bürstenhalter Type BFZ

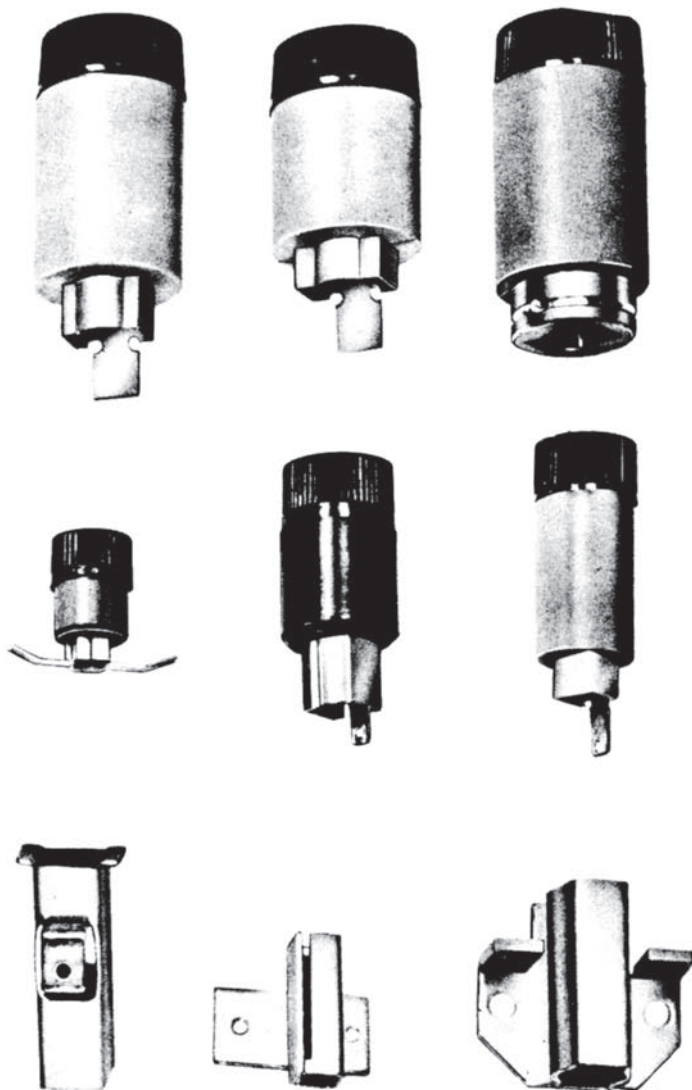
aus Messing-Blech



Bürstendruck 0,200 kp/cm²

Type	t	x	a	x	r	l
BFZ 10 16	10	x	16	x	32	9
BFZ 10 25	10	x	25	x	32	9
BFZ 12 25	12,5	x	25	x	32	9
BFZ 12 32	12,5	x	32	x	32	18

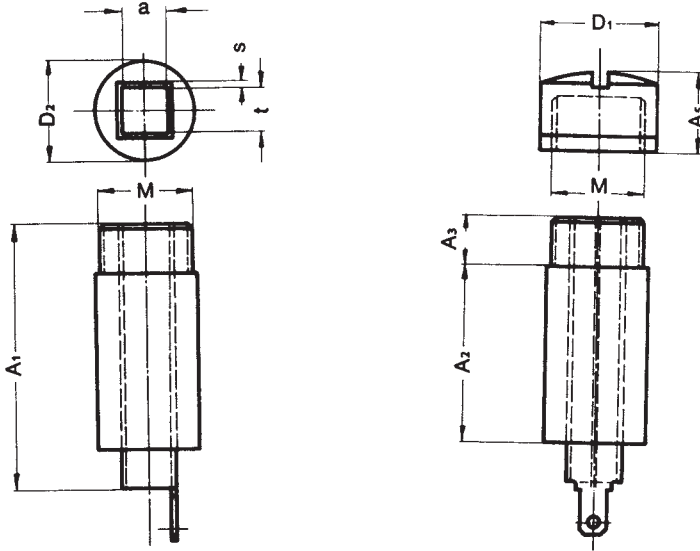
Köcher-Bürstenhalter



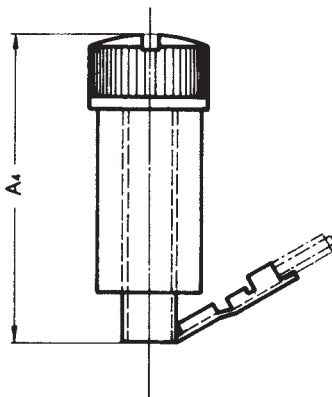
Köcher- und
Spezial-
Bürstenhalter

Köcher-Bürstenhalter

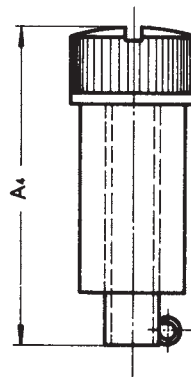
aus Messing-Blech-Hülsen mit Kunststoff umspritzt



Bei Bestellungen oder Anfragen sind Maße mit anzugeben



Ausführung A mit
AMP-Anschluß

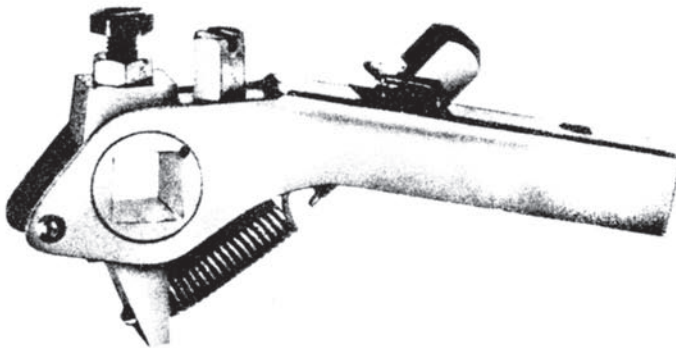
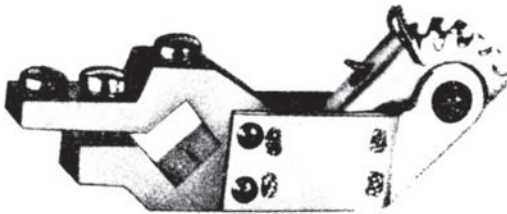
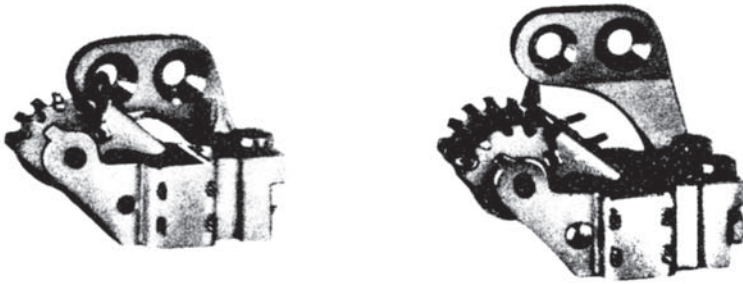


Ausführung B mit
Lötanschluß

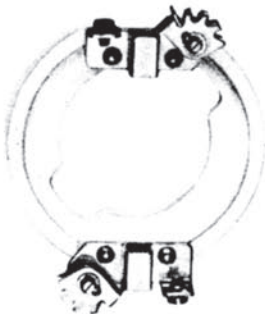
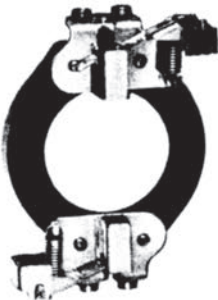
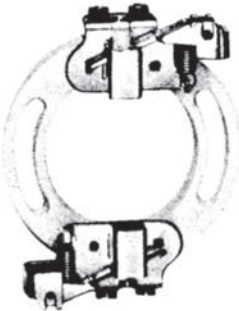
Flansch-Bürstenhalter spezial



Spezial-Bürstenhalter



Bürstenbrücken



EKK Anlagentechnik GmbH & Co. KG

Standort Friedberg

86316 Friedberg, Marquardtstraße 11

Standort Ziemetshausen

Boschstraße 8, 86473 Ziemetshausen

Telefon + 49 (0)821 66055-0

Telefax + 49 (0)821 66055-90

info@ekk-anlagentechnik.de

www.ekk-anlagentechnik.de